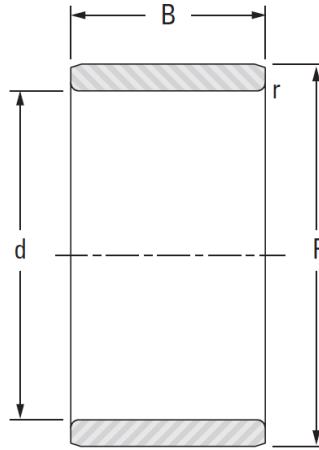
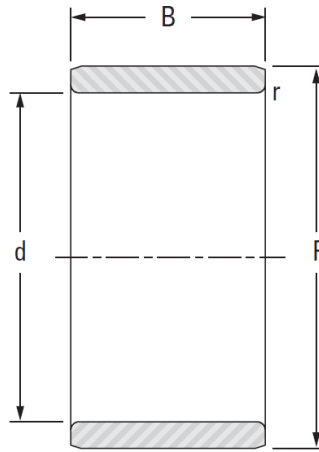


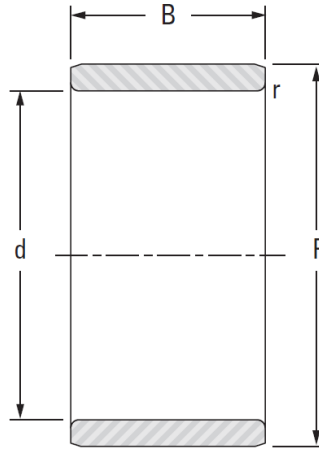
Item No.	Dimensions (mm)					Mass (g)
	d	F	F tolerance (μm)	B	r _{min}	
IR05X08X12	5	8	-7 / -23	12,0	0,3	2,8
IR05X08X16	5	8	-7 / -23	16,0	0,3	3,7
IR06X09X12	6	9	-7 / -23	12,0	0,3	3,0
IR06X09X16	6	9	-7 / -23	16,0	0,3	4,3
IR07X10X10,5	7	10	-7 / -23	10,5	0,3	3,1
IR07X10X12	7	10	-7 / -23	12,0	0,3	3,6
IR07X10X16	7	10	-7 / -23	16,0	0,3	4,9
IR08X12X10,5	8	12	-4 / -18	10,5	0,3	5,0
IR08X12X12,5	8	12	-4 / -18	12,5	0,3	5,9
IR09X12X12	9	12	-4 / -18	12,0	0,3	4,4
IR09X12X16	9	12	-4 / -18	16,0	0,3	6,0
IR10X13X12,5	10	13	-4 / -18	12,5	0,3	5,2
IR10X14X13	10	14	-4 / -18	13,0	0,3	7,4
IR10X14X16	10	14	-4 / -18	16,0	0,3	9,2
IR10X14X20	10	14	-4 / -18	20,0	0,3	11,5
IR12X15X12	12	15	-4 / -18	12,0	0,3	5,7
IR12X15X12,5	12	15	-4 / -18	12,5	0,3	6,1
IR12X15X16	12	15	-4 / -18	16,0	0,3	7,6
IR12X15X16,5	12	15	-4 / -18	16,5	0,3	8,1
IR12X15X22,5	12	15	-4 / -18	22,5	0,3	10,9
IR12X16X13	12	16	-4 / -18	13,0	0,3	8,5
IR12X16X16	12	16	-4 / -18	16,0	0,3	10,7
IR12X16X20	12	16	-4 / -18	20,0	0,3	13,5
IR12X16X22	12	16	-4 / -18	22,0	0,3	14,9
IR14X17X17	14	17	-4 / -18	17,0	0,3	9,5
IR15X18X16	15	18	-4 / -18	16,0	0,3	9,4



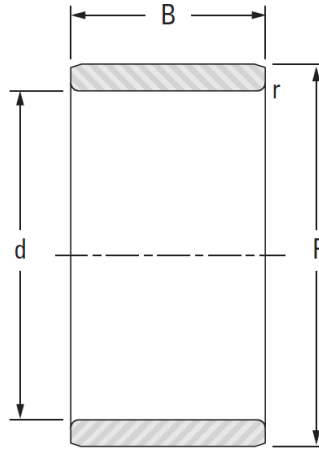
Item No.	Dimensions (mm)				r _{min}	Mass (g)
	d	F	F tolerance (µm)	B		
IR15X18X16,5	15	18	-4 / -18	16,5	0,3	9,8
IR15X19X16	15	19	+0 / -12	16,0	0,3	12,9
IR15X19X20	15	19	+0 / -12	20,0	0,3	16,3
IR15X20X13	15	20	+0 / -12	13,0	0,3	13,5
IR15X20X23	15	20	+0 / -12	23,0	0,3	24,4
IR17X20X16	17	20	+0 / -12	16,0	0,3	10,6
IR17X20X16,5	17	20	+0 / -12	16,5	0,3	11,1
IR17X20X20	17	20	+0 / -12	20,0	0,3	13,5
IR17X20X20,5	17	20	+0 / -12	20,5	0,3	13,8
IR17X20X30,5	17	20	+0 / -12	30,5	0,3	20,6
IR17X21X16	17	21	+0 / -12	16,0	0,3	15,0
IR17X21X20	17	21	+0 / -12	20,0	0,3	18,0
IR17X22X13	17	22	+0 / -12	13,0	0,3	14,9
IR17X22X16	17	22	+0 / -12	16,0	0,3	18,4
IR17X22X23	17	22	+0 / -12	23,0	0,3	27,1
IR17X24X20	17	24	+0 / -12	20,0	0,6	33,8
IR20X24X16	20	24	+0 / -12	16,0	0,3	15,0
IR20X24X20	20	24	+0 / -12	20,0	0,3	21,3
IR20X25X17	20	25	+0 / -12	17,0	0,3	25,0
IR20X25X20	20	25	+0 / -12	20,0	0,3	27,5
IR20X25X20,5	20	25	+0 / -12	20,5	0,3	27,4
IR20X25X26,5	20	25	+0 / -12	26,5	0,3	38,0
IR20X25X30	20	25	+0 / -12	30,0	0,3	40,4
IR20X25X38,5	20	25	+0 / -12	38,5	0,3	52,5
IR20X28X20	20	28	+0 / -12	20,0	0,6	45,2
IR22X26X16	22	26	+0 / -12	16,0	0,3	18,2



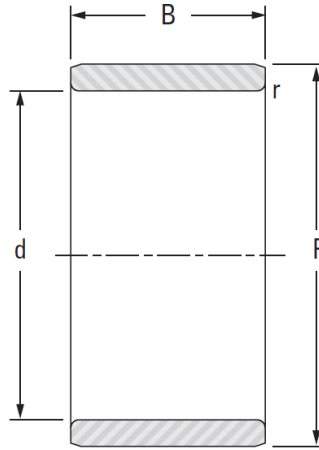
Item No.	Dimensions (mm)					Mass (g)
	d	F	F tolerance (μm)	B	r_{min}	
IR22X26X20	22	26	+0 / -12	20,0	0,3	23,0
IR22X28X17	22	28	+0 / -12	17,0	0,3	29,5
IR22X28X20	22	28	+0 / -12	20,0	0,3	35,0
IR22X28X20,5	22	28	+0 / -12	20,5	0,3	36,0
IR22X28X30	22	28	+0 / -12	30,0	0,3	54,4
IR25X29X20	25	29	+0 / -12	20,0	0,3	25,9
IR25X29X30	25	29	+0 / -12	30,0	0,3	39,3
IR25X30X16,5	25	30	+0 / -12	16,5	0,3	26,6
IR25X30X17	25	30	+0 / -12	17,0	0,3	27,4
IR25X30X20	25	30	+0 / -12	20,0	0,3	32,8
IR25X30X20,5	25	30	+0 / -12	20,5	0,3	33,4
IR25X30X26,5	25	30	+0 / -12	26,5	0,3	46,0
IR25X30X30	25	30	+0 / -12	30,0	0,3	53,0
IR25X30X32	25	30	+0 / -12	32,0	0,3	56,0
IR25X30X38,5	25	30	+0 / -12	38,5	0,3	64,5
IR25X32X22	25	32	+5 / -4	22,0	0,6	52,5
IR28X32X17	28	32	+5 / -4	17,0	0,3	24,5
IR28X32X20	28	32	+5 / -4	20,0	0,3	28,5
IR28X32X30	28	32	+5 / -4	30,0	0,3	43,5
IR30X35X13	30	35	+5 / -4	13,0	0,3	25,0
IR30X35X16	30	35	+5 / -4	16,0	0,3	34,0
IR30X35X17	30	35	+5 / -4	17,0	0,3	36,0
IR30X35X20	30	35	+5 / -4	20,0	0,3	39,0
IR30X35X20,5	30	35	+5 / -4	20,5	0,3	39,7
IR30X35X26	30	35	+5 / -4	26,0	0,3	50,4
IR30X35X30	30	35	+5 / -4	30,0	0,3	58,5
IR30X37X18	30	37	+5 / -4	18,0	0,6	50,0



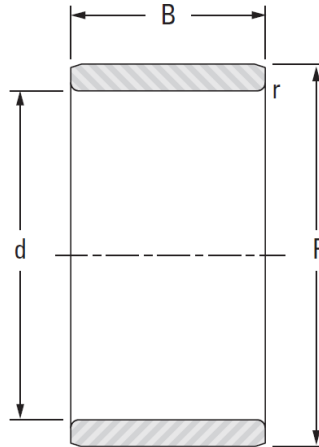
Item No.	Dimensions (mm)					Mass (g)
	d	F	F tolerance (μm)	B	r_{min}	
IR30X37X22	30	37	+5 / -4	22,0	0,6	61,6
IR32X37X20	32	37	+0 / -9	20,0	0,3	42,0
IR32x37X30	32	37	+0 / -9	30,0	0,3	62,0
IR32X40X20	32	40	+0 / -9	20,0	0,6	68,0
IR32X40X36	32	40	+0 / -9	36,0	0,6	124,0
IR33X37X13	33	37	+0 / -9	13,0	0,3	21,9
IR35X40X17	35	40	+0 / -9	17,0	0,3	37,8
IR35X40X20	35	40	+0 / -9	20,0	0,3	44,2
IR35X40X20,5	35	40	+0 / -9	20,5	0,3	46,1
IR35X40X30	35	40	+0 / -9	30,0	0,3	67,1
IR35X42X36	35	42	+0 / -9	36,0	0,6	117,2
IR35X43X22	35	43	+0 / -9	22,0	0,6	82,0
IR38X43X20	38	43	+0 / -9	20,0	0,3	48,1
IR38X43X30	38	43	+0 / -9	30,0	0,3	73,6
IR40X45X17	40	45	+0 / -9	17,0	0,3	42,5
IR40X45X20	40	45	+0 / -9	20,0	0,3	50,8
IR40X45X20,5	40	45	+0 / -9	20,5	0,3	51,8
IR40X45X30	40	45	+0 / -9	30,0	0,3	84,0
IR40X48X22	40	48	+0 / -9	22,0	0,6	91,6
IR40X48X40	40	48	+0 / -9	40,0	0,6	170,0
IR40X50X22	40	50	+0 / -9	22,0	1,0	118,0
IR42X47X20	42	47	-5 / -19	20,0	0,3	52,8
IR42X47X30	42	47	-5 / -19	30,0	0,3	81,0
IR45X50X25	45	50	-5 / -19	25,0	0,6	70,8
IR45X50X25,5	45	50	-5 / -19	25,5	0,3	75,1
IR45X50X35	45	50	-5 / -19	35,0	0,6	101,0



Item No.	Dimensions (mm)					Mass (g)
	d	F	F tolerance (μm)	B	r_{min}	
IR45X52X22	45	52	+0 / -11	22	0,6	89,0
IR45X52X40	45	52	+0 / -11	40	0,6	164,0
IR45X55X22	45	55	+0 / -11	22	1,0	129,0
IR50X55X25	50	55	+0 / -11	25	0,6	78,0
IR50X55X35	50	55	+0 / -11	35	0,6	112,0
IR50X58X22	50	58	+0 / -11	22	0,6	115,0
IR50X58X40	50	58	+0 / -11	40	0,6	208,0
IR50X60X25	50	60	+0 / -11	25	1,0	162,0
IR50X60X28	50	60	+0 / -11	28	1,1	181,0
IR55X60X25	55	60	-10 / -21	25	0,6	85,5
IR55X60X35	55	60	-10 / -21	35	0,6	121,0
IR55X63X25	55	63	-10 / -21	25	1,0	141,0
IR55X63X45	55	63	-10 / -21	45	1,0	256,0
IR55X65X28	55	65	-10 / -21	28	1,1	198,0
IR60X68X25	60	68	-10 / -21	25	1,0	152,0
IR60X68X35	60	68	-10 / -21	35	0,6	213,0
IR60X68X45	60	68	-10 / -21	45	1,0	276,0
IR60X70X25	60	70	-10 / -21	25	1,0	195,0
IR60X70X28	60	70	-10 / -21	28	1,1	215,0
IR65X72X25	65	72	-10 / -21	25	1,0	141,0
IR65X72X45	65	72	-10 / -21	45	1,0	259,0
IR65X73X25	65	73	-10 / -21	25	1,0	164,0
IR65X73X35	65	73	-10 / -21	35	1,0	231,0
IR65X75X28	65	75	-10 / -21	28	1,1	229,0
IR70X80x25	70	80	-10 / -26	25	1,0	221,0
IR70X80X30	70	80	-10 / -26	30	1,0	267,0



Item No.	Dimensions (mm)					Mass (g)
	d	F	F tolerance (μm)	B	r_{min}	
IR70X80X35	70	80	-10 / -26	35	1,0	312
IR70X80X54	70	80	-10 / -26	54	1,0	488
IR75X85X25	75	85	-4 / -17	25	1,0	238
IR75X85X30	75	85	-4 / -17	30	1,0	287
IR75X85X35	75	85	-4 / -17	35	1,0	336
IR75X85X54	75	85	-4 / -17	54	1,0	520
IR80X90X25	80	90	-4 / -17	25	1,0	253
IR80X90X30	80	90	-4 / -17	30	1,0	304
IR80X90X35	80	90	-4 / -17	35	1,0	355
IR80X90X54	80	90	-4 / -17	54	1,0	556
IR85X95X26	85	95	-14 / -27	26	1,0	277
IR85X95X36	85	95	-14 / -27	36	1,0	388
IR85X100X35	85	100	-4 / -17	35	1,1	582
IR85X100X63	85	100	-4 / -17	63	1,1	1054
IR90X100X26	90	100	-14 / -27	26	1,0	294
IR90X100X30	90	100	-14 / -27	30	1,0	340
IR90X100X36	90	100	-14 / -27	36	1,0	406
IR90X105X35	90	105	-14 / -27	35	1,1	610
IR90X105X63	90	105	-14 / -27	63	1,1	1110
IR95X105X26	95	105	-14 / -27	26	1,0	313
IR95X105X36	95	105	-14 / -27	36	1,0	431
IR95X110X35	95	110	-14 / -27	35	1,1	657
IR95X110X63	95	110	-14 / -27	63	1,1	1170
IR100X110X30	100	110	-14 / -27	30	1,1	350
IR100X110X40	100	110	-14 / -27	40	1,1	505
IR100X115X40	100	115	-14 / -27	40	1,1	797



Item No.	Dimensions (mm)					Mass (g)
	d	F	F tolerance (μm)	B	r_{min}	
IR110X120X30	110	120	-14 / -32	30	1,0	409
IR110X125X40	110	125	-7 / -22	40	1,1	840
IR120X130X30	120	130	-7 / -22	30	1,0	442
IR120X135X45	120	135	-7 / -22	45	1,1	1044
IR130X145X35	130	145	-17 / -37	35	1,1	855
IR130X150X50	130	150	-17 / -37	50	1,5	1690
IR140X155X35	140	155	-17 / -37	35	1,1	917
IR140X160X50	140	160	-17 / -37	50	1,5	1800
IR150X165X40	150	165	-27 / -52	40	1,1	1122
IR160X175X40	160	175	-27 / -52	40	1,1	1200
IR170X185X45	170	185	-25 / -46	45	1,1	1441
IR180X195X45	180	195	-25 / -46	45	1,1	1510
IR190X210X50	190	210	-40 / -66	50	1,5	2410
IR200X220X50	200	220	-40 / -66	50	1,5	2518
IR220X240X50	220	240	-55 / -86	50	1,5	2753
IR240X265X60	240	265	-55 / -86	60	2,0	4600
IR260X285X60	260	285	-69 / -107	60	2,0	4980
IR280X305X69	280	305	-69 / -107	69	2,0	6100
IR300X330X80	300	330	-69 / -107	80	2,1	9200
IR320X350X80	320	350	-83 / -127	80	2,1	9800
IR340X370X80	340	370	-83 / -127	80	2,1	10200
IR360X390X80	360	390	-128 / -182	80	2,1	10900
IR380X415X100	380	415	-122 / -172	100	2,1	16700