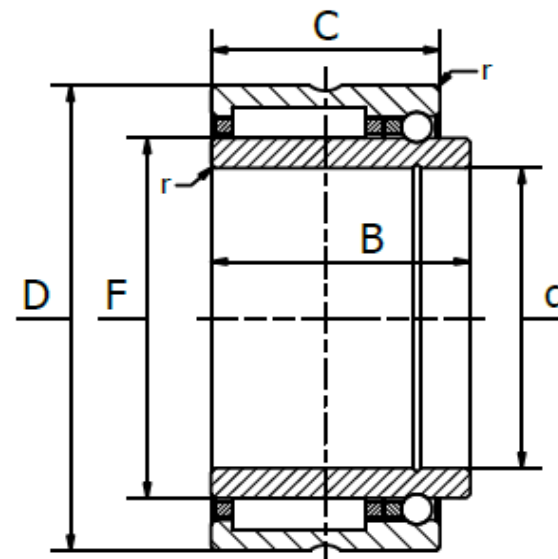




NKIB Series - Combined Needle Bearings

Double direction axial component.



Item No.	Dimensions (mm)						Basic Load Ratings (kN)				Max. Speed (RPM)		Weight (g)
	d	D	B	C	F	r _{min}	Radial dynamic	Radial static	Axial dynamic	Axial static	Reference	Limiting	
NKIB5904	20	37	25	23	25	0,3	21,6	28,00	3,79	4,21	15000	17000	110
NKIB5905	25	42	25	23	30	0,3	24,4	34,50	4,42	5,26	13000	15000	130
NKIB5906	30	47	25	23	35	0,3	25,5	39,00	4,54	6,32	11000	13000	150
NKIB5907	35	55	30	27	42	0,6	31,9	54,00	5,83	8,42	9500	11000	250
NKIB5908	40	62	34	30	48	0,6	42,9	71,00	7,17	10,90	8000	9500	320
NKIB5909	45	68	34	30	52	0,6	45,7	78,00	7,47	12,00	7500	8500	380
NKIB5910	50	72	34	30	58	0,6	47,3	85,00	7,74	13,70	7000	8000	390
NKIB5911	55	80	38	34	63	1,0	57,2	106,00	9,27	16,70	6300	7000	560
NKIB5912	60	85	38	34	68	1,0	60,5	114,00	9,58	18,00	6000	6700	600
NKIB5913	65	90	38	34	72	1,0	61,6	120,00	9,96	19,20	5600	6300	640
NKIB5914	70	100	45	40	80	1,0	84,2	163,00	13,20	25,00	5000	5600	990