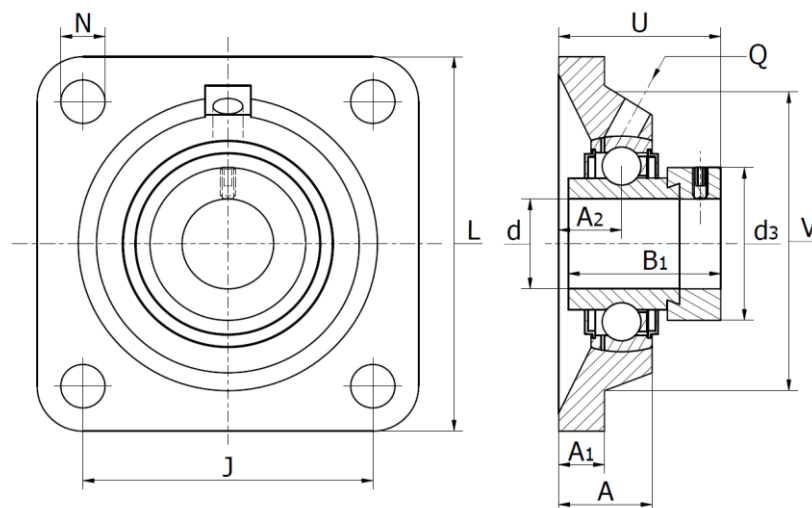




PTI Four-bolt flanged housing units HCF 300 (RCJO)

Cast iron housing, radial insert ball bearing with eccentric locking collar



Type	Dimensions												Bearing no.	Housing no.	Mass kg
	d	L	U	A	A ₁	A ₂	B ₁	d _{3 max}	J	N	Q	V			
HCF 310	50	175	70	47	19	28	66,8	75,5	132	23	1/8"	144	HC 310	F 310	4,9
HCF 312	60	195	78	56	22	33	68	88	150	23	M6	162	HC 312	F 312	6,8
HCF 314	70	226	85,3	61	25	36	75,4	102	178	25	M6	184	HC 314	F 314	10
HCF 316	80	250	97,8	68	27	38	93,7	119	196	31	M6	200	HC 316	F 316	17,2
HCF 318	90	280	109,5	76	30	44	101	133	216	35	M6	236	HC 318	F 318	21,6
HCF 320	100	310	129	94	32	59	109,4	146	242	38	M6	255	HC 320	F 320	33,6