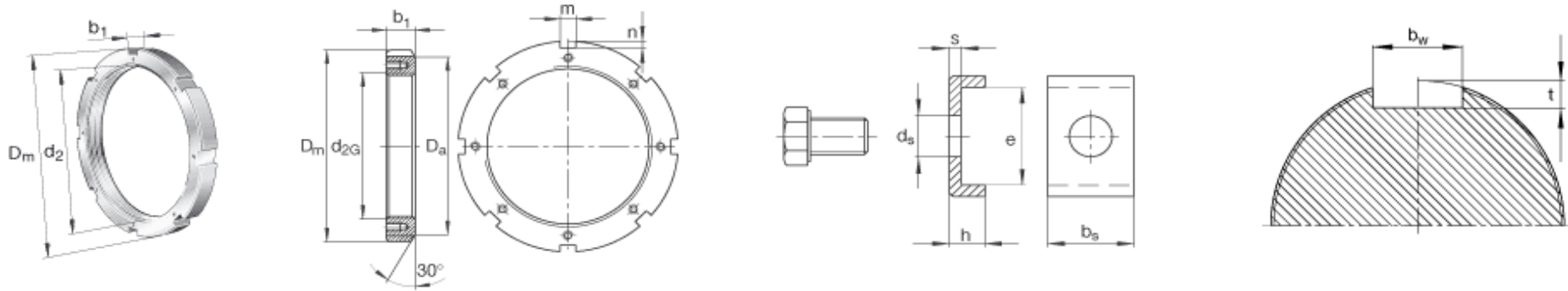




## HMS 31.. Series Locknuts

Incl. Retaining brackets, main dimensions to DIN 981 & DIN 5406



Product No.	Thread $d_{2G}$	Dimensions (mm)											Retainer bracket		Locknut	Retainer	Weight (kg)	
		$D_m$	$b_1$	$D_a$	$m$	$n$	$b_s$	$e$	$h$	$b_w$	$d_s$	$s$	$t$	Bolt (mm)				Tightening (Nm)
HMS 3144	Tr220 x 4	280	32	250	20	10	20	22,5	12	22	9	4	9	M8 x 16	25	HM 3144	MS 3144	4,95
HMS 3148	Tr240 x 4	300	34	270	20	10	20	22,5	12	22	9	4	9	M8 x 16	25	HM 3148	MS 3144	5,76
HMS 3152	Tr260 x 4	330	36	300	24	12	24	25,5	12	26	11	4	9	M10 x 20	51	HM 3152	MS 3152	7,53
HMS 3156	Tr280 x 4	350	38	320	24	12	24	25,5	12	26	11	4	9	M10 x 20	51	HM 3156	MS 3152	8,36
HMS 3160	Tr300 x 4	380	40	340	24	12	24	30,5	12	26	12	4	9	M10 x 20	51	HM 3160	MS 3160	11,50
HMS 3164	Tr320 x 5	400	42	380	24	12	24	31	15	26	12	5	10	M10 x 20	51	HM 3164	MS 3164	12,90
HMS 3168	Tr340 x 5	440	55	400	28	15	28	38	15	30	14	5	10	M12 x 22	87	HM 3168	MS 3168	23,10
HMS 3172	Tr360 x 5	460	58	420	28	15	28	38	15	30	14	5	10	M12 x 22	87	HM 3172	MS 3168	25,80
HMS 3176	Tr380 x 5	490	60	440	32	18	32	40	15	34	14	5	10	M12 x 22	87	HM 3176	MS 3176	30,20
HMS 3180	Tr400 x 5	520	62	460	32	18	32	45	15	34	18	5	10	M16 x 25	215	HM 3180	MS 3180	38,90
HMS 3184	Tr420 x 5	540	70	490	32	18	32	45	15	34	18	5	10	M16 x 25	215	HM 3184	MS 3180	43,60
HMS 3188	Tr440 x 5	560	70	510	36	20	36	43	15	38	18	5	10	M16 x 25	215	HM 3188	MS 3188	44,50
HMS 3192	Tr460 x 5	580	75	540	36	20	36	43	15	38	18	5	10	M16 x 25	215	HM 3192	MS 3188	53,90
HMS 3196	Tr480 x 5	620	75	560	36	20	36	53	15	38	18	5	12	M16 x 25	215	HM 3196	MS 3196	62,40