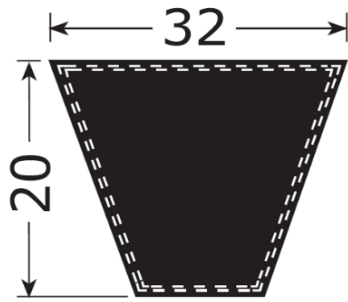


D - Wrapped V-Belt

Oil and heat resistant, antistatic, DIN 2215 / ISO 4184. Temperature from -40°C to +70°C.



Li: Inner length / La: Outer length = Li + 126 mm / Ld: Norm length = Li + 75 mm

Item No.	Li (mm)	Item No.	Li (mm)	Item No.	Li (mm)
D 79	2007	D 160	4064	D 264	6706
D 86	2184	D 162	4115	D 266	6756
D 88	2235	D 163	4140	D 268	6807
D 90	2286	D 167	4241	D 270	6858
D 93	2362	D 168	4267	D 272	6909
D 95	2413	D 170	4318	D 276	7010
D 98	2489	D 173	4394	D 280	7112
D 101	2565	D 176	4470	D 285	7239
D 102	2591	D 177	4496	D 295	7439
D 104	2642	D 180	4572	D 298	7569
D 105	2667	D 182	4623	D 300	7620
D 110	2794	D 187	4750	D 314	7976
D 114	2896	D 190	4826	D 315	8001
D 115	2921	D 195	4953	D 317	8052
D 118	2997	D 197	5004	D 328	8331
D 120	3048	D 200	5080	D 330	8382
D 122	3099	D 204	5182	D 335	8509
D 124	3150	D 205	5207	D 354	8992
D 126	3200	D 207	5258	D 355	9017
D 128	3251	D 208	5283	D 358	9093
D 130	3302	D 209	5309	D 360	9144
D 132	3353	D 210	5334	D 374	9500
D 135	3429	D 214	5436	D 384	9754
D 136	3454	D 216	5486	D 390	9906
D 137	3480	D 220	5588	D 394	10008
D 138	3505	D 225	5715	D 418	10617
D 140	3556	D 228	5791	D 420	10668
D 144	3658	D 236	5994	D 440	11176
D 148	3759	D 238	6045	D 480	12192
D 150	3810	D 240	6096	D 492	12497
D 154	3912	D 248	6299	D 540	13716
D 155	3937	D 250	6350	D 550	13970
D 158	4013	D 256	6502	D 630	16002
				D 660	16764