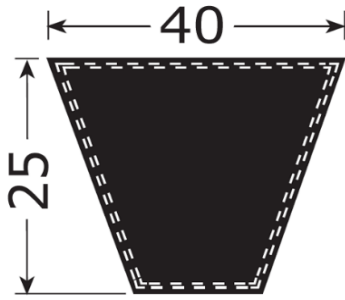


E - Wrapped V-Belt

Oil and heat resistant, antistatic, DIN 2215 / ISO 4184. Temperature from -40°C to +70°C.



Li: Inner length / La: Outer length = Li + 157 mm / Ld: Norm length = Li + 80 mm

| Item No. | Li (mm) | Item No. | Li (mm) | Item No. | Li (mm) |
|----------|---------|----------|---------|----------|---------|
| E 118 | 3000 | E 210 | 5300 | E 354 | 9000 |
| E 124 | 3150 | E 220 | 5600 | E 360 | 9150 |
| E 132 | 3350 | E 236 | 6000 | E 374 | 9500 |
| E 134 | 3400 | E 240 | 6100 | E 394 | 10000 |
| E 140 | 3550 | E 248 | 6300 | E 420 | 10670 |
| E 148 | 3750 | E 264 | 6700 | E 440 | 11200 |
| E 158 | 4000 | E 270 | 6850 | E 480 | 12190 |
| E 160 | 4075 | E 280 | 7100 | E 490 | 12500 |
| E 167 | 4250 | E 295 | 7500 | E 540 | 13720 |
| E 177 | 4500 | E 300 | 7620 | E 550 | 14000 |
| E 180 | 4575 | E 315 | 8000 | E 600 | 15240 |
| E 187 | 4750 | E 330 | 8380 | E 630 | 16000 |
| E 197 | 5000 | E 335 | 8500 | E 660 | 16760 |