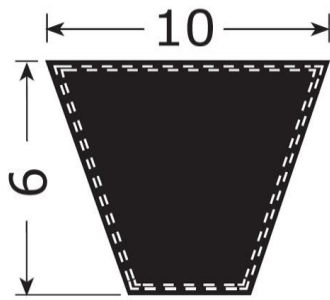




Z - Wrapped V-Belt

Oil and heat resistant, antistatic, DIN 2215 / ISO 4184. Temperature from -40°C to +70°C.



Li: Inner length / La: Outer length = Li + 19 mm / Ld: Norm length = Li + 11 mm

Item No.	Li (mm)	Item No.	Li (mm)	Item No.	Li (mm)	Item No.	Li (mm)
Z 9,5	240	Z 26	660	Z 42	1060	Z 60	1525
Z 10	255	Z 26,5	670	Z 42,25	1075	Z 61	1550
Z 10,5	265	Z 27	685	Z 42,5	1080	Z 62	1575
Z 11	280	Z 27,5	700	Z 43	1090	Z 63	1600
Z 11,5	290	Z 28	710	Z 43,25	1100	Z 64	1625
Z 12	305	Z 28,5	725	Z 43,5	1105	Z 65	1650
Z 12,5	315	Z 29	730	Z 44	1120	Z 66	1675
Z 13	330	Z 29,5	750	Z 44,5	1130	Z 67	1700
Z 13,5	340	Z 30	765	Z 45	1140	Z 68	1725
Z 14	355	Z 30,25	770	Z 45,5	1150	Z 69	1750
Z 14,5	370	Z 30,5	775	Z 46	1165	Z 70	1775
Z 15	380	Z 31	790	Z 46,5	1180	Z 71	1800
Z 15,5	395	Z 31,5	800	Z 47	1195	Z 72	1830
Z 16	405	Z 32	820	Z 47,5	1205	Z 73	1850
Z 16,5	420	Z 32,5	825	Z 48	1220	Z 74	1880
Z 17	430	Z 33	840	Z 48,5	1230	Z 75	1900
Z 17,25	440	Z 33,5	850	Z 49	1245	Z 76	1930
Z 17,5	445	Z 34	865	Z 49,5	1260	Z 77	1955
Z 18	460	Z 34,25	870	Z 50	1270	Z 78	1975
Z 18,5	470	Z 34,5	875	Z 50,5	1280	Z 79	2000
Z 19	480	Z 35	890	Z 51	1295	Z 80	2030
Z 19,5	500	Z 35,5	900	Z 51,5	1310	Z 81	2060
Z 19,75	510	Z 36	915	Z 52	1320	Z 82	2085
Z 20	515	Z 36,5	925	Z 52,5	1330	Z 83	2110
Z 20,5	525	Z 36,75	935	Z 53	1345	Z 83,5	2120
Z 21	530	Z 37	940	Z 53,5	1360	Z 84	2135
Z 21,25	540	Z 37,25	945	Z 54	1370	Z 85	2160
Z 21,5	550	Z 37,5	950	Z 54,5	1385	Z 86	2185
Z 22	560	Z 38	965	Z 55	1400	Z 87	2210
Z 22,5	575	Z 38,25	970	Z 55,5	1410	Z 88	2240
Z 23	585	Z 38,5	975	Z 56	1420	Z 89	2260
Z 23,5	600	Z 39	990	Z 56,5	1435	Z 90	2285
Z 23,75	605	Z 39,5	1000	Z 57	1450	Z 90,5	2300
Z 24	610	Z 40	1015	Z 57,5	1460	Z 93	2360
Z 24,5	620	Z 40,5	1030	Z 58	1475	Z 95	2415
Z 25	630	Z 41	1040	Z 59	1500	Z 96	2440
Z 25,5	650	Z 41,5	1050	Z 59,5	1510	Z 98	2500