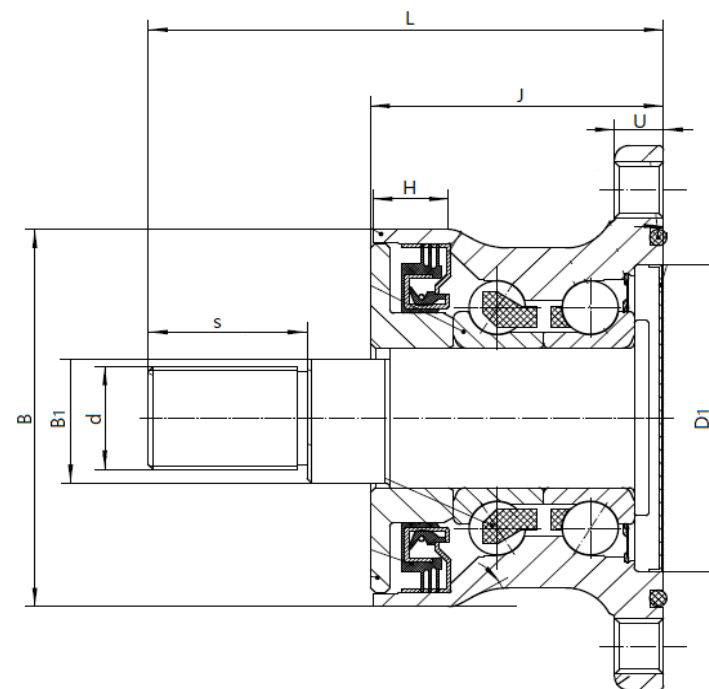
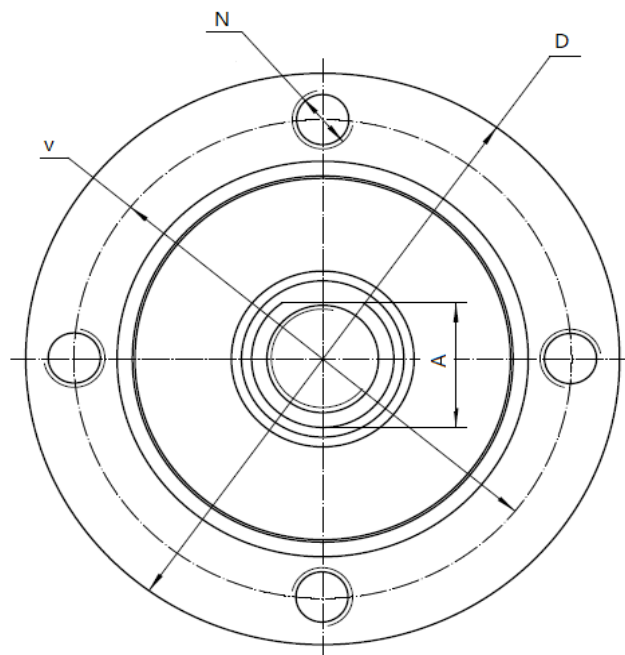




AGH Series - Hub Bearing Units (BAA-00..)

maintenance-free, sealed bearing units



Part No.	Dimensions (mm)													Basic load rating (kN)	
	d	D	v	A	B	B1	s	D1	L	J	H	U	N	Dynamic Cr	Static Cor
AGH0003* (BAA-0003)	-	117	98	-	81	30	-	66	-	59	15	10	4 * M12X1,25	47,5	37,5
AGH0004 (BAA-0004)	M22X1,5	117	98	25,5	81	28	28,5	66	102	60	15	10	4 * M12X1,25	47,5	37,5
AGH0005 (BAA-0005)	M24X2	117	98	25,5	81	28	28,5	66	102	60	15	10	4 * M12X1,25	47,5	37,5
AGH0006 (BAA-0006)	M22X1,5	117	98	25,5	81	28	28,5	66	102	60	15	10	6 * M12X1,25	47,5	37,5
AGH0009 (BAA-0009)	M24X2	117	98	25,5	81	30	32,5	66	105	60	15	10	4 * M12X1,25	47,5	37,5
AGH0012 (BAA-0012)	M22X1,5	117	98	25,5	81	28	32,5	66	102	60	15	10	5 * M12X1,25	46,8	36,6
AGH0013 (BAA-0013)	M24X2	117	98	25,5	81	30	32,5	66	105	60	15	10	6 * M12X1,25	47,5	37,5

*AGH0003 is without shaft