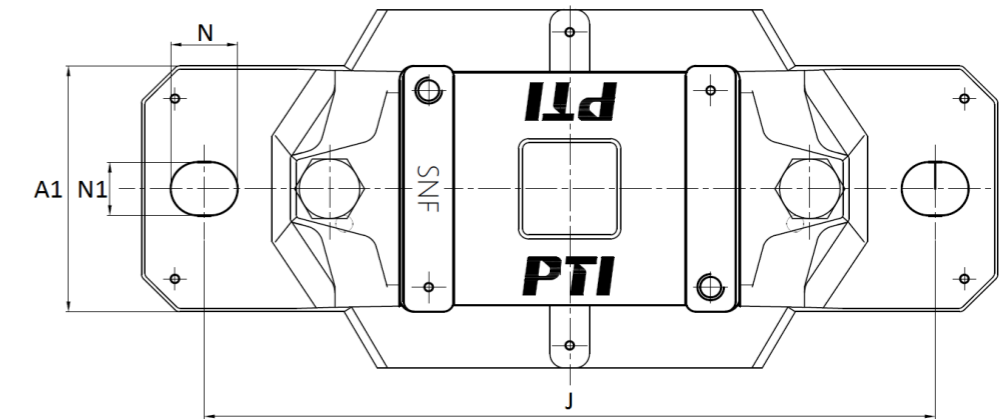
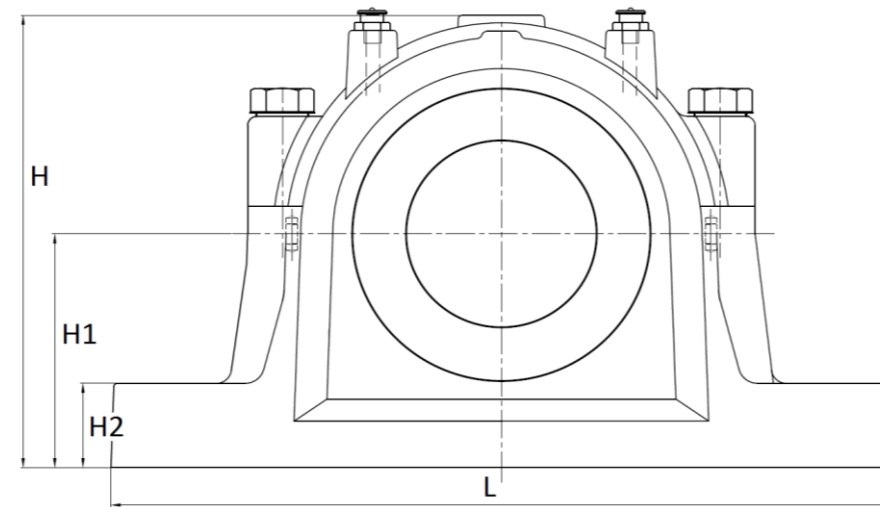
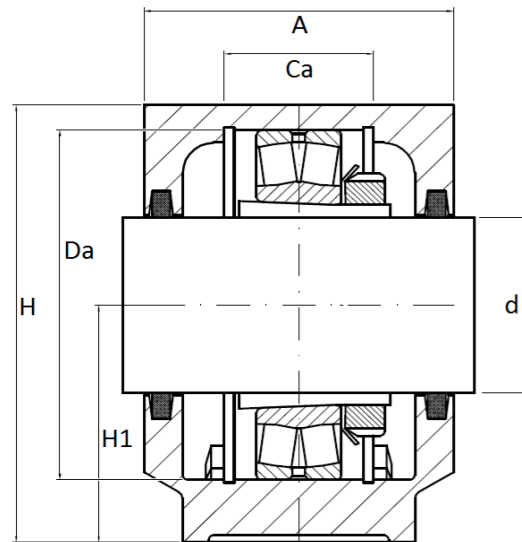
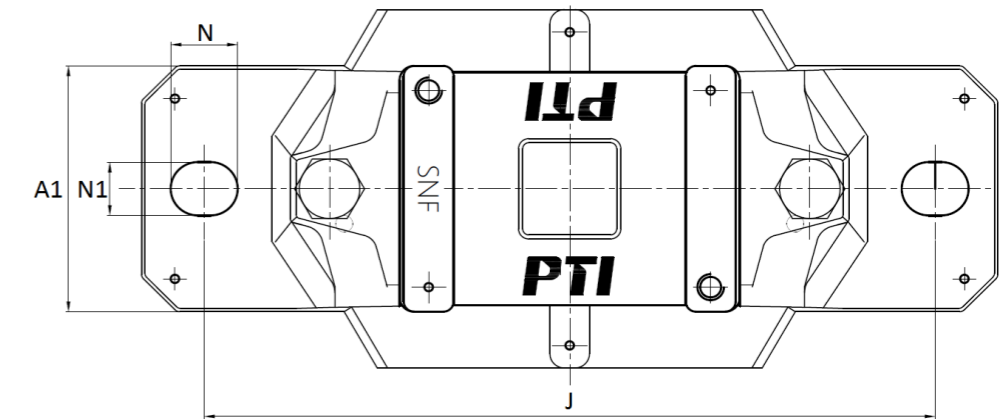
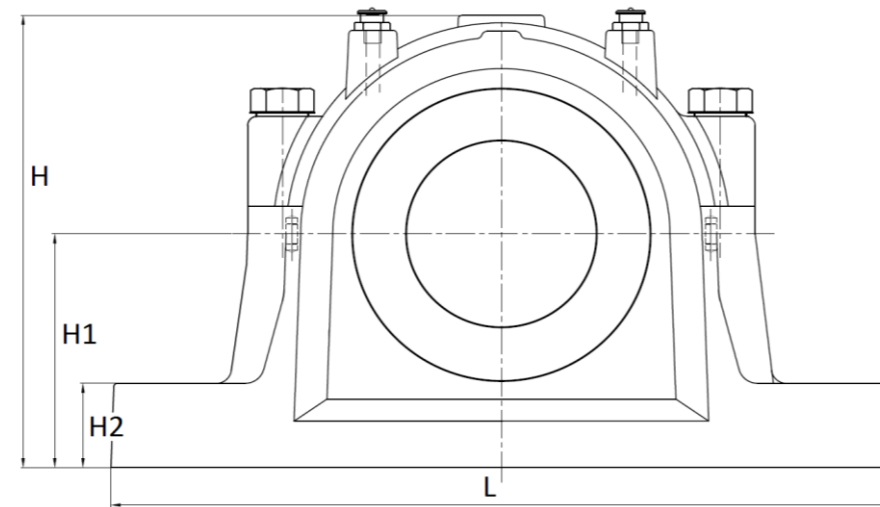
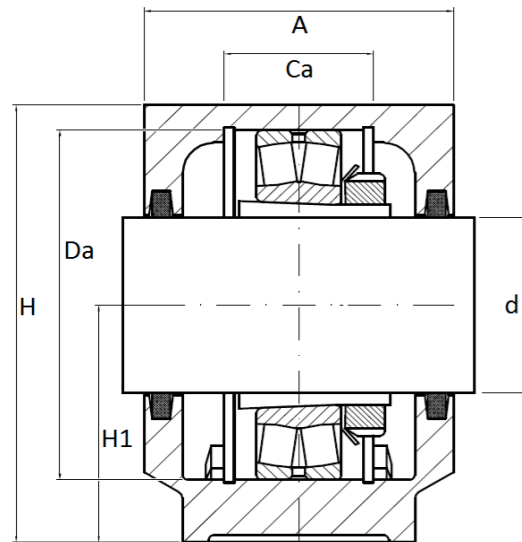


Part No.	Shaft size d (mm)	Dimensions (mm)											Mounting Bolt	Bearings	Adapter Sleeves	Fixing Rings	Housing No.	End cover	Weight (kg)	
		A	A1	A2	Ca	Da	H	H1	H2	J	L	N								N1
SNF 605	20	77	52	89	32	62	89	50	22	150	185	20	15	M12	1305 K	H 305	2 x FR 62-7.5	SNF 605	DK505	2
															2305 K	H 2305	2 x FR 62-4			
SNF 606	25	82	52	94	34	72	93	50	22	150	185	20	15	M12	1306 K	H 306	2 x FR 72-7.5	SNF 606	DK506	2,2
															2306 K	H 2306	2 x FR 72-3.5			
SNF 607	30	85	60	97	39	80	107	60	25	170	205	20	15	M12	1307 K	H 307	2 x FR 80-9	SNF 607	DK507	2,9
															2307 K	H 2307	2 x FR 80-4			
SNF 608	35	90	60	102	41	90	113	60	25	170	205	20	15	M12	1308 K	H 308	2 x FR 90-9	SNF 608	DK508	3,2
															2308 K	H 2308	2 x FR 90-4			
															21308 K	H 308	2 x FR 90-9			
															22308 K	H 2308	2 x FR 90-4			
SNF 609	40	95	70	107	44	100	127	70	28	210	255	24	18	M16	1309 K	H 209	2 x FR 100-9.5	SNF 609	DK509	4,4
															2309 K	H 2309	2 x FR 100-4			
															21309 K	H 309	2 x FR 100-9.5			
															22309 K	H 2309	2 x FR 100-4			
SNF 610	45	105	70	117	48	110	133	70	30	210	255	24	18	M16	1310 K	H 310	2 x FR 110-10.5	SNF 610	DK510	5,1
															2310 K	H 2310	2 x FR 110-4			
															21310 K	H 310	2 x FR 110-10.5			
															22310 K	H 2310	2 x FR 110-4			



Part No.	Shaft size d (mm)	Dimensions (mm)											Mounting Bolt	Bearings	Adapter Sleeves	Fixing Rings	Housing No.	End cover	Weight (kg)	
		A	A1	A2	Ca	Da	H	H1	H2	J	L	N								N1
SNF 611	50	110	80	122	51	120	148	80	30	230	275	24	18	M16	1311 K	H 311	2 x FR 120-11	SNF 611	DK511	5,1
															2311 K	H 2311	2 x FR 120-4			
															21311 K	H 311	2 x FR 120-11			
															22311 K	H 2311	2 x FR 120-4			
SNF 612	55	115	80	127	56	130	154	80	30	230	280	24	18	M16	1312 K	H 312	2 x FR 130-12.5	SNF 612	DK512	7
															2312 K	H 2312	2 x FR 130-5			
															21312 K	H 312	2 x FR 130-12.5			
															22312 K	H 2312	2 x FR 130-5			
SNF 613	60	120	90	138	58	140	175	95	32	260	315	28	22	M20	1313 K	H 313	2 x FR 140-12.5	SNF 613	DK513	9,5
															2313 K	H 2313	2 x FR 140-5			
															21313 K	H 313	2 x FR 140-12.5			
															22313 K	H 2313	2 x FR 140-5			
SNF 615	65	140	100	158	65	160	193	100	35	290	345	28	22	M20	1315 K	H 315	2 x FR 160-14	SNF 615	DK515	12,5
															2315 K	H 2315	2 x FR 160-5			
															21315 K	H 315	2 x FR 160-14			
															22315 K	H 2315	2 x FR 160-5			
SNF 616	70	145	100	163	68	170	210	112	35	290	345	28	22	M20	1316 K	H 316	2 x FR 170-14.5	SNF 616	DK 516	13,7
															2316 K	H 2316	2 x FR 170-5			
															21316 K	H 316	2 x FR 170-14.5			
															22316 K	H 2316	2 x FR 170-5			



Part No.	Shaft size d (mm)	Dimensions (mm)											Mounting Bolt	Bearings	Adapter Sleeves	Fixing Rings	Housing No.	End cover	Weight (kg)	
		A	A1	A2	Ca	Da	H	H1	H2	J	L	N								N1
SNF 617	75	160	110	178	70	180	215	112	40	320	380	32	26	M24	1317 K	H 317	2 x FR 180-14.5	SNF 617	DK517	17,6
															2317 K	H 2317	2 x FR 180-5			
															21317 K	H 317	2 x FR 180-14.5			
															22317 K	H 2317	2 x FR 180-5			
SNF 619	85	175	120	191	80	200	239	125	45	350	410	32	26	M24	1319 K	H 319	2 x FR 200-17.5	SNF 619	DK519	22
															2319 K	H 2319	2 x FR 200-6.5			
															21319 K	H 319	2 x FR 200-17.5			
															22319 K	H 2319	2 x FR 200-6.5			
SNF 620	90	185	120	199	86	215	271	140	45	350	410	32	26	M24	1320 K	H 320	2 x FR 215-19.5	SNF 620	DK520	26,2
															2320 K	H 2320	2 x FR 215-6.5			
															21320 K	H 320	2 x FR 215-19.5			
															22320 K	H 2320	2 x FR 215-6.5			
SNF 622	100	190	130	-	90	240	300	150	40	390	460	38	28	M26	1322 K	H 322	2 x FR 240-20	SNF 622	DK522	32
															2322 K	H 2322	2 x FR 240-5			
															21322 K	H 322	2 x FR 240-20			
															22322 K	H 2322	2 x FR 240-5			