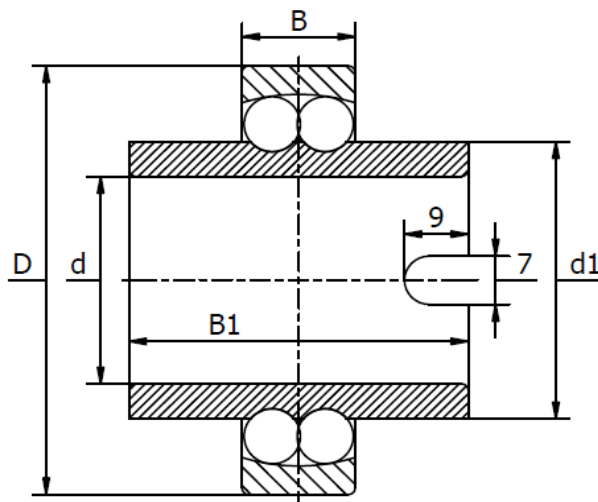
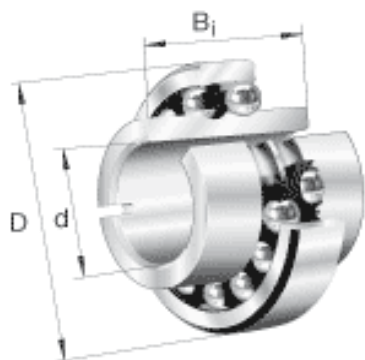


## 11200 Serie - Self aligning Ball Bearings

Self aligning double row ball bearings with extended inner ring and locating slot.



Item No.	Dimensions (mm)					Basic Load Ratings (N)		Speed (1/min)	Mass (kg)
	d	D	B1	B	d1	Dynamic $C_r$	Static $C_{0r}$	Limiting	approx.
<b>11204</b>	20	47	40	14	29,2	10.000	2.650	13.000	0,085
<b>11205</b>	25	52	44	15	33,3	12.200	3.350	10.000	0,226
<b>11206</b>	30	62	48	16	40,1	15.600	4.650	8.500	0,364
<b>11207</b>	35	72	52	17	47,7	16.000	5.200	7.500	0,554
<b>11208</b>	40	80	56	18	54,0	19.300	6.550	6.700	0,722
<b>11209</b>	45	85	58	19	57,7	22.000	7.350	6.000	0,780
<b>11210</b>	50	90	58	20	62,7	22.800	8.150	5.600	0,866
<b>11211</b>	55	100	60	21	69,5	27.000	10.000	5.000	1,130
<b>11212</b>	60	110	62	22	78,0	30.000	11.600	4.500	1,510