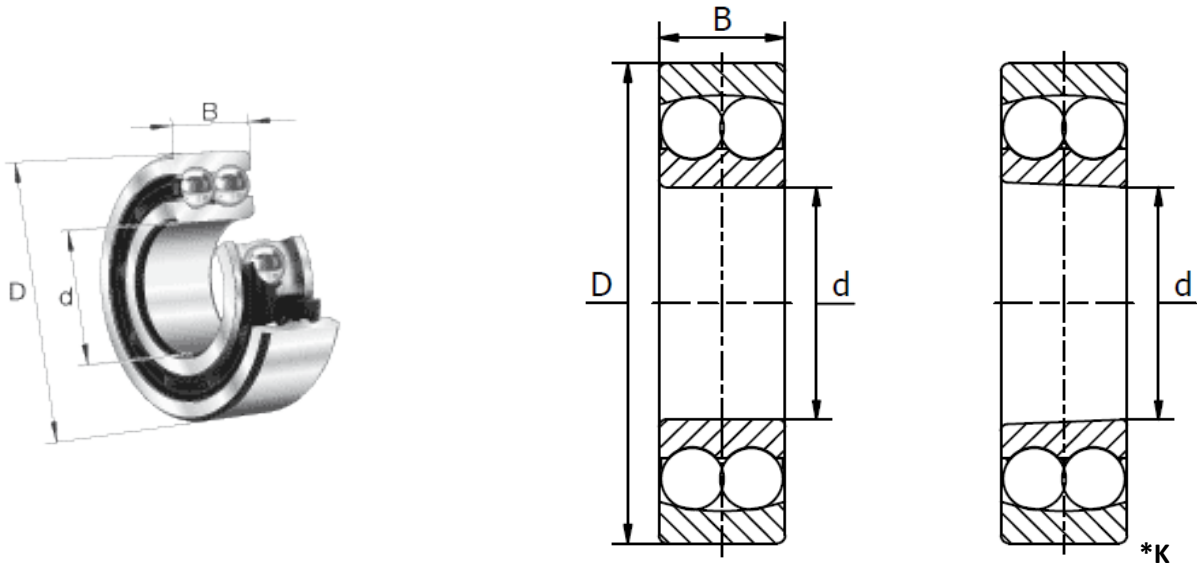


1300 (K) Serie - Self aligning Ball Bearings

Self aligning double row ball bearings with cylindrical and conical (suffix "K") bores.



Item No.	Dimensions (mm)			Basic Load Ratings (N)		Speed (1/min)		Mass (kg)
	d	D	B	C _r	C _{0r}	Limiting	Reference	approx.
135	5	19	6	2.600	475	36.000	40.000	0,010
1303	17	47	14	12.900	3.150	18.000	20.000	0,065
1304	20	52	15	12.700	3.300	16.000	19.000	0,163
1305	25	62	17	18.300	4.950	14.000	16.000	0,258
1306	30	72	19	21.700	6.300	11.000	14.000	0,384
1307	35	80	21	25.500	7.800	9.500	13.000	0,507
1308	40	90	23	30.000	9.600	8.500	12.000	0,708
1309	45	100	25	38.500	12.600	7.500	11.000	0,935
1310	50	110	27	42.000	14.100	6.700	10.000	1,540
1311	55	120	29	52.000	17.700	6.000	9.500	1,570
1312	60	130	31	58.000	20.600	5.300	9.000	1,970
1313	65	140	33	63.000	22.700	5.000	8.500	2,440
1314	70	150	35	75.000	27.500	7.000	8.000	3,220
1315	75	160	37	80.000	29.500	6.300	7.500	3,860
1316	80	170	39	89.000	33.000	6.000	7.000	4,560
1317	85	180	41	99.000	37.500	5.600	6.700	5,390
1318	90	190	43	109.000	42.500	5.300	6.300	6,350
1319	95	200	45	134.000	50.000	5.000	6.000	7,290
1320	100	215	47	145.000	57.000	4.800	5.600	9,060
1321	105	225	49	158.000	64.000	4.500	5.300	10,300
1322	110	240	50	165.000	71.000	4.500	4.800	12,300