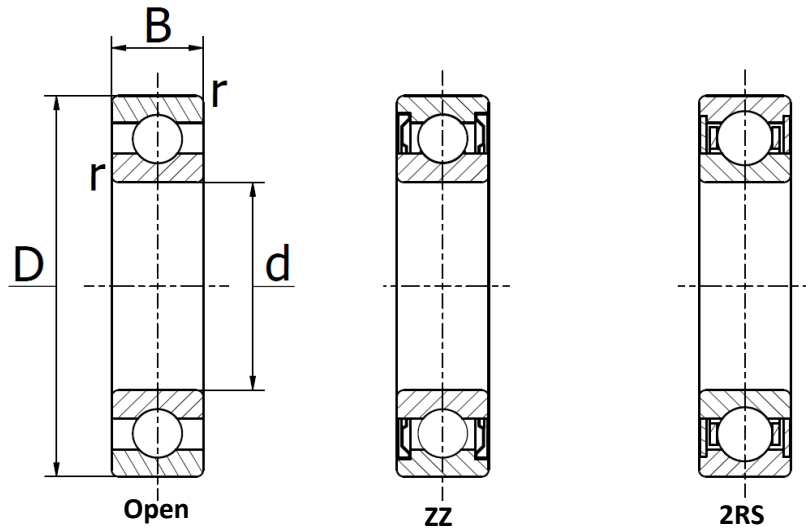


## 6300 Series - Single Row Deep Groove Ball Bearings

Available in open, non-contact shielded (ZZ) and contact shielded (2RS) versions. Bearings with double-sided seals are filled with lithium soap grease as standard and can be used in temperature ranges from -30°C to +110°C.



Item No.	Dimensions (mm)				Basic Load Ratings (N)		Limiting Speeds (RPM)			Mass (kg) approx.
	d	D	B	$r_{min}$	$C_r$	$C_{0r}$	Grease	Oil		
							ZZ	2RS	Open	
6300	10	35	11	0,6	8.150	3.450	22.000	17.000	26.000	0,055
6301	12	37	12	1,0	9.650	4.150	20.000	16.000	24.000	0,062
6302	15	42	13	1,0	11.400	5.400	17.000	13.000	20.000	0,088
6303	17	47	14	1,0	13.400	6.550	15.000	11.000	18.000	0,114
6304	20	52	15	1,1	16.000	7.800	14.000	11.000	17.000	0,151
6305	25	62	17	1,1	22.400	11.400	11.000	8.000	13.000	0,234
6306	30	72	19	1,1	29.000	16.300	9.500	6.700	12.000	0,355
6307	35	80	21	1,5	33.500	19.000	8.500	6.000	10.000	0,471
6308	40	90	23	1,5	42.500	25.000	7.500	5.300	9.000	0,640
6309	45	100	25	1,5	53.000	31.500	6.700	4.800	8.000	0,849
6310	50	110	27	2,0	62.000	38.000	6.000	4.300	7.500	1,100
6311	55	120	29	2,0	76.500	47.500	5.600	4.000	6.700	1,390
6312	60	130	31	2,1	81.500	52.000	5.300	3.600	6.300	1,750
6313	65	140	33	2,1	93.000	60.000	4.800	3.400	6.000	2,140
6314	70	150	35	2,1	104.000	68.000	4.500	3.200	5.300	2,550
6315	75	160	37	2,1	114.000	76.500	4.300	2.800	5.000	3,180
6316	80	170	39	2,1	122.000	86.500	4.000	2.800	4.800	3,750
6317	85	180	41	3,0	132.000	96.500	3.800	2.600	4.500	4,250
6318	90	190	43	3,0	134.000	102.000	3.600	2.400	4.300	5,430
6319	95	200	45	3,0	146.000	114.000	3.000	2.400	3.600	6,230
6320	100	215	47	3,0	163.000	134.000	2.800	2.200	3.400	7,670
6321	105	225	49	3,0	173.000	146.000	2.600	2.000	3.200	8,7
6322	110	240	50	3,0	190.000	166.000	2.400	1.900	3.000	10,3
6324	120	260	55	3,0	212.000	190.000	2.200	1.800	2.800	12,8
6326	130	280	58	4,0	228.000	216.000	2.200	1.700	2.600	18,3

For sealed bearings, add the suffix ZZ (non contact) or 2RS (contact) after the item number.