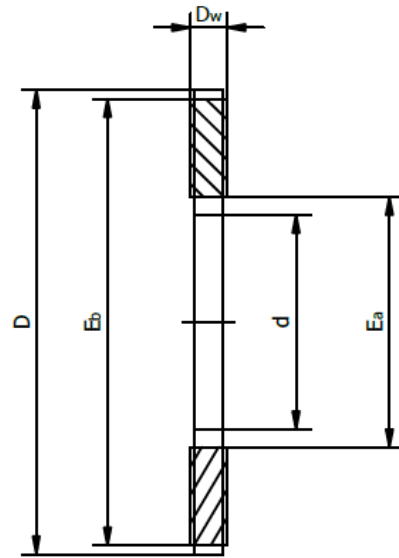




AXK Series - Needle Thrust Bearings

single direction, to DIN 5405-2.



Item No.	Dimensions (mm)					Weight (g)	Basic Load Ratings (kN)		Max. Speed (RPM)	
	d	D	Dw	Ea	Eb		Dynamic C_r	Static C_{0r}	Reference	Limiting
AXK0414	4	14	2	min. 5	max. 13	1	4,15	8,3	7.500	15.000
AXK0515	5	15	2	min. 6	max. 14	1	4,5	9,5	6.700	14.000
AXK0619	6	19	2	min. 7	max. 18	1	6,3	16	6.000	12.000
AXK0821	8	21	2	min. 9	max. 20	2	7,2	20	5.600	11.000
AXK1024	10	24	2	min. 12	max. 23	3	8,5	26	5300	10000
AXK1226	12	26	2	min. 14	max. 25	3	9,15	30	5000	10000
AXK1528	15	28	2	min. 17	max. 27	4	10,4	37,5	4800	9500
AXK1730	17	30	2	min. 19	max. 29	4	11	40,5	4500	9500
AXK2035	20	35	2	min. 22	max. 34	5	12	47,5	4300	8500
AXK2542	25	42	2	min. 29	max. 42	7	13,4	60	3800	7500
AXK3047	30	47	2	min. 34	max. 46	8	15	72	3600	7000
AXK3552	35	52	2	min. 39	max. 51	10	16,6	83	3200	6300
AXK4060	40	60	2	min. 45	max. 58	16	25	114	2800	5600
AXK4665	45	65	2	min. 50	max. 63	18	27	127	2600	5300
AXK5070	50	70	2	min. 55	max. 68	20	28,5	143	2400	5000
AXK5578	55	78	2	min. 60	max. 76	28	34,5	186	2200	4300
AXK6085	60	85	2	min. 65	max. 83	33	37,5	232	2200	4300