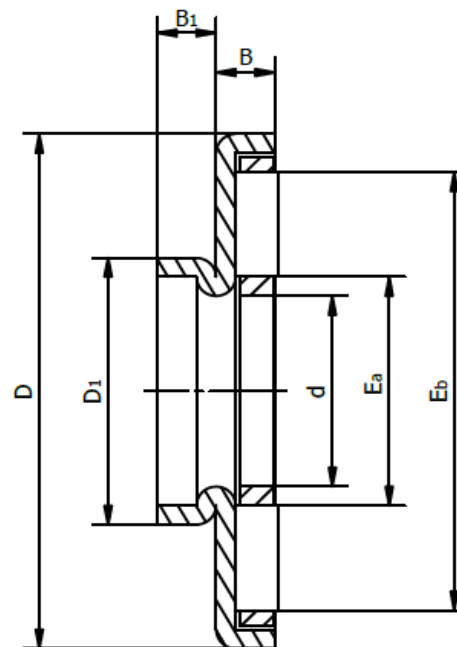




AXW Series - Needle Thrust Bearings

Single direction, AXK with axial bearing washer



Item No.	Dimensions (mm)								Weight (g)	Basic Load Ratings (kN)		Max. Speed (RPM)	
	d	D	D _w	E _a	E _b	D ₁	B	B ₁		Dynamic C _r	Static C _{0r}	Reference	Limiting
AXW10	10	24	2	min. 12	max. 23	14	3,2	3	8	8,5	26	5300	10000
AXW12	12	26	2	min. 14	max. 25	16	3,2	3	9	9,15	30	5000	10000
AXW15	15	28	2	min. 17	max. 27	21	3,2	3,5	10	10,4	37,5	4800	9500
AXW20	20	35	2	min. 22	max. 34	36	3,2	3,5	14	12	47,5	4300	8500
AXW25	25	42	2	min. 29	max. 41	32	3,2	4	20	13,4	60	3800	7500
AXW30	30	47	2	min. 34	max. 46	37	3,2	4	22	15	72	3600	7000
AXW35	35	52	2	min. 39	max. 51	42	3,2	4	27	16,6	83	3200	6300
AXW40	40	60	3	min. 45	max. 58	47	4,2	4	39	25	114	2800	5600