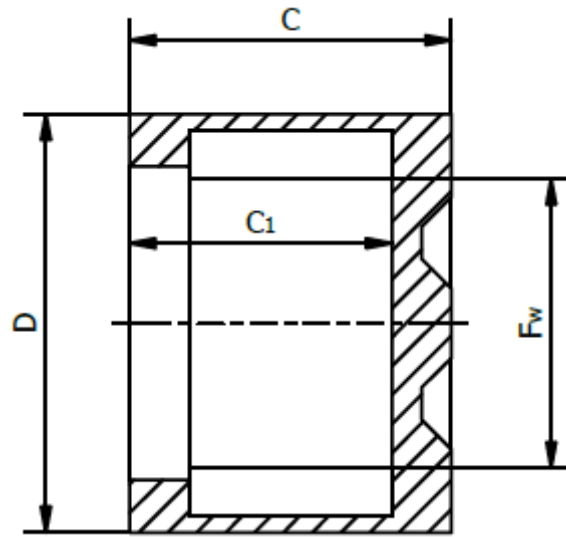


Item No.	Dimensions (mm)					Weight (g)	Basic Load Ratings (kN)		Max. Speed (RPM)	
	F _w	D	C	C ₁	r		Dynamic C _r	Static C _{0r}	Reference	Limiting
BK0306	3	6,5	6	min. 5,2	min. 0,3	1	1,23	0,88	24000	26000
BK0408	4	8	8	min. 6,4	min. 0,3	2	1,76	1,37	22000	26000
BK0509	5	9	9	min. 7,4	min 0,4	2	2,38	2,08	22000	24000
BK0609	6	10	9	min. 7,4	min 0,4	3	2,81	2,7	20000	22000
BK0709	7	11	9	min. 7,4	min 0,4	3	3,03	3,05	20000	22000
BK0808	8	12	8	min. 6,4	min 0,4	3	2,7	2,75	19000	22000
BK0810	8	12	10	min. 8,4	min. 0,4	3	3,69	4,05	19000	22000
BK0910	9	13	10	min. 8,4	min 0,4	4	4,13	4,8	18000	20000
BK0912	9	13	12	min. 10,4	min. 0,4	5	5,12	6,4	18000	20000
BK1010	10	14	10	min. 8,4	min. 0,4	4	4,29	5,3	18000	20000
BK1012	10	14	12	min 10,4	min. 0,4	5	5,39	6,95	18000	20000
BK1015	10	14	15	min. 13,4	min. 0,4	6	6,6	9	18000	20000
BK1210	12	16	10	min. 8,4	min. 0,4	5	4,84	6,4	16000	18000
BK1212	12	18	12	min. 9,3	min. 0,8	10	6,27	7,35	16000	18000
BK1312	13	19	12	min 9,3	min. 0,8	11	6,6	8	16000	17000
BK1412	14	20	12	min. 9,3	min. 0,8	12	6,82	6,85	15000	17000
BK1512	15	21	12	min. 9,3	min. 0,8	13	7,65	9,5	15000	16000
BK1516	15	21	16	min. 13,3	min. 0,8	17	10,1	14,6	15000	16000
BK1612	16	22	12	min. 9,3	min. 0,8	14	7,37	9,8	14000	16000
BK1616	16	12	16	min. 13,3	min. 0,8	18	10,5	15,6	14000	16000
BK1816	18	24	16	min. 13,3	min. 0,8	20	11,2	17,6	13000	15000



BK Series - Drawn Cup Needle Roller Bearings

Drawn cup needle roller bearings with closed end BK, to DIN 618/ISO 3245



Item No.	Dimensions (mm)					Weight (g)	Basic Load Ratings (kN)		Max. Speed (RPM)	
	F _w	D	C	C ₁	r		Dynamic C _r	Static C _{0r}	Reference	Limiting
BK2016	20	26	16	min. 13,3	min. 0,8	22	12,3	20,4	12000	14000
BK2020	20	26	20	min. 17,3	min. 0,8	27	15,1	26,5	12000	14000
BK2216	22	28	16	min. 13,3	min. 0,8	24	13	22,4	11000	12000
BK2520	25	32	20	min. 17,3	min. 0,8	38	19	32,5	9500	11000
BK2526	25	32	26	min. 23,3	min. 0,8	48	24,2	45	9500	11000
BK2538	25	32	38	min. 35,3	min. 0,8	68	33	65,5	9500	11000
BK3012	30	37	12	min. 9,3	min. 0,8	28	11,7	18,3	8000	9000
BK3016	30	37	16	min. 13,3	min. 0,8	38	16,5	29	8000	9000
BK3020	30	37	20	min. 17,3	min. 0,8	47	20,9	40	8000	9000
BK3026	30	37	26	min. 23,3	min. 0,8	58	27	54	8000	9000
BK3038	30	37	38	min. 35,3	min. 0,8	84	35,8	80	8000	9000
BK3520	35	42	20	min. 17,3	min. 0,8	53	22,9	46,5	7000	8000