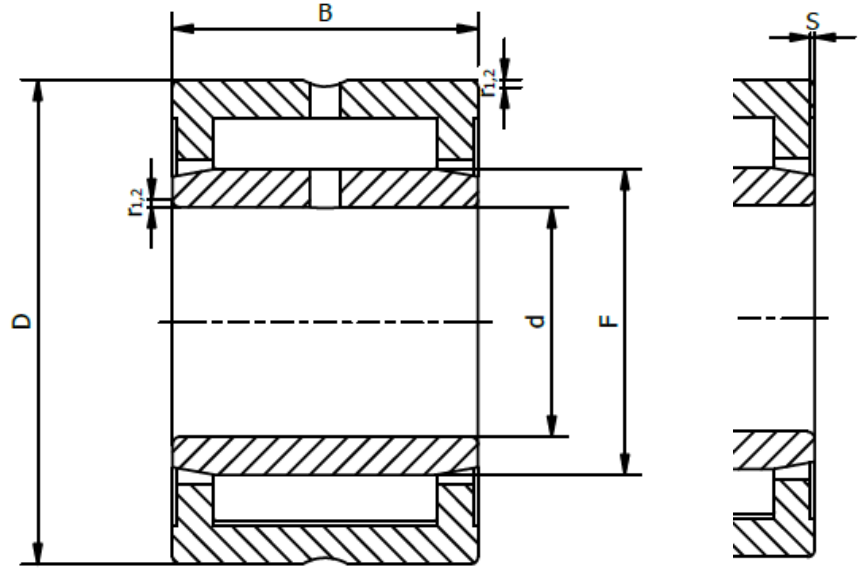


Item No.	Dimensions (mm)				min.	max.	Weight (g)	Basic Load Ratings (kN)		Max. Speed (RPM)	
	d	D	B	F				Dynamic $C_r$	Static $C_{0r}$	Reference	Limiting
NKI 9-12	9	19	12	12	0,3	1,5	17	6,71	8,15	26000	30000
NKI 9-16	9	19	16	12	0,3	2	22	9,13	12	26000	30000
NKI 10-16	10	22	16	14	0,3	0,5	29	10,2	12,5	24000	28000
NKI 10-20	10	22	20	14	0,3	0,5	37	12,8	16,6	24000	28000
NKI 12-16	12	24	16	16	0,3	0,5	33	11,7	15,3	22000	26000
NKI 12-20	12	24	20	16	0,3	0,5	42	14,5	20	22000	26000
NKI 15-16	15	27	16	19	0,3	0,5	39	13,4	19	20000	24000
NKI 15-20	15	27	20	19	0,3	0,5	49	16,5	25,5	20000	24000
NKI 17-16	17	29	16	21	0,3	0,5	42	13,8	20,4	19000	22000
NKI 17-20	17	29	20	21	0,3	0,5	53	17,2	27	19000	22000
NKI 20-16	20	32	16	24	0,3	0,5	48	15,4	24,5	16000	19000
NKI 20-20	20	32	20	24	0,3	0,5	60	19	32,5	16000	19000
NKI 22-16	22	34	16	26	0,3	0,5	52	15,7	26	15000	17000
NKI 22-20	22	34	20	26	0,3	0,5	65	19,4	34,5	15000	17000
NKI 25-20	25	38	20	29	0,3	1	80	24,6	42,5	14000	15000
NKI 25-30	25	38	30	29	0,3	1,5	120	31,9	60	14000	15000
NKI 28-20	28	42	20	32	0,3	1	92	26,4	48	12000	14000
NKI 28-30	28	42	30	32	0,3	1,5	140	34,1	65,5	12000	14000
NKI 30-20	30	45	20	35	0,3	0,5	110	27,5	52	11000	13000
NKI 30-30	30	45	30	35	0,3	1	170	40,2	85	11000	13000
NKI 32-20	32	47	20	37	0,3	0,5	110	25,1	46,5	11000	12000
NKI 32-30	32	47	30	37	0,3	1	170	36,9	76,5	11000	12000
NKI 35-20	35	50	20	40	0,3	0,5	120	29,7	60	10000	11000
NKI 35-30	35	50	30	40	0,3	1	190	38	83	10000	11000



## NKI Series - Needle Roller Bearings

Needle roller bearings NKI, light series.



Item No.	Dimensions (mm)				min.	max.	Weight (g)	Basic Load Ratings (kN)		Max. Speed (RPM)	
	d	D	B	F				Dynamic $C_r$	Static $C_{0r}$	Reference	Limiting
NKI 38-20	38	53	20	43	0,3	0,5	130	27,5	55	9500	11000
NKI 38-30	38	53	30	43	0,3	1	210	40,2	90	9500	11000
NKI 40-20	40	55	20	45	0,3	0,5	140	31,4	65,5	9000	10000
NKI 40-30	40	55	30	45	0,3	1	220	45,7	108	9000	10000
NKI 42-20	42	57	20	47	0,3	0,5	140	29,2	61	8500	10000
NKI 42-30	42	57	30	47	0,3	1	220	41,8	98	8500	10000
NKI 45-25	45	62	25	50	0,6	1,5	220	42,9	91,5	8000	9000
NKI 45-35	45	62	35	50	0,6	2	310	58,3	137	8000	9000
NKI 50-25	50	68	25	55	0,6	1,5	260	40,2	88	7500	8500
NKI 50-35	50	68	35	55	0,6	2	360	52,3	122	7500	8500
NKI 55-25	55	72	25	60	0,6	1,5	260	46,8	110	6700	7500
NKI 55-35	55	72	35	60	0,6	2	360	55	134	6700	7500
NKI 60-25	60	82	25	68	0,6	1	390	44	95	6000	6700
NKI 60-35	60	82	35	68	0,6	1	550	60,5	146	6000	6700
NKI 65-25	65	90	25	73	1	1	460	52,8	106	5600	6300
NKI 65-35	65	90	35	73	1	1	660	73,7	163	5600	6300
NKI 70-25	70	95	25	80	1	0,8	510	56,1	127	5000	5600
NKI 70-35	70	95	35	80	1	0,8	720	76,5	190	5000	5600
NKI 75-25	75	105	25	85	1	1	640	69,3	132	4800	5300
NKI 75-35	75	105	35	85	1	1	910	96,8	200	4800	5300
NKI 80-25	80	110	25	90	1	1	680	72,1	140	4500	5000
NKI 80-35	80	110	35	90	1	1	960	101	216	4500	5000
NKI 85-26	85	115	26	95	1	1,5	740	73,7	146	4300	4800
NKI 85-36	85	115	36	95	1	1,5	1040	105	232	4300	4800