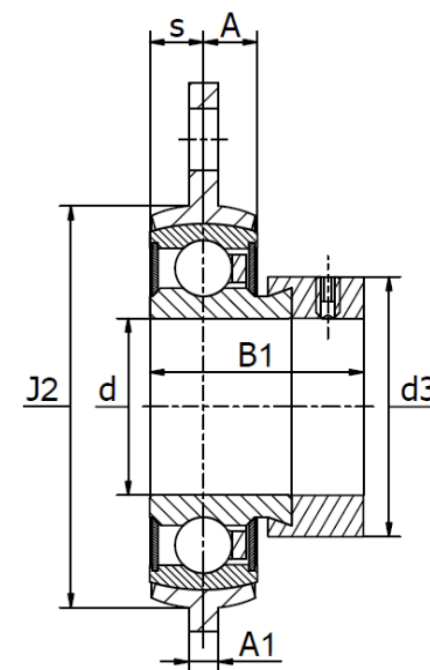
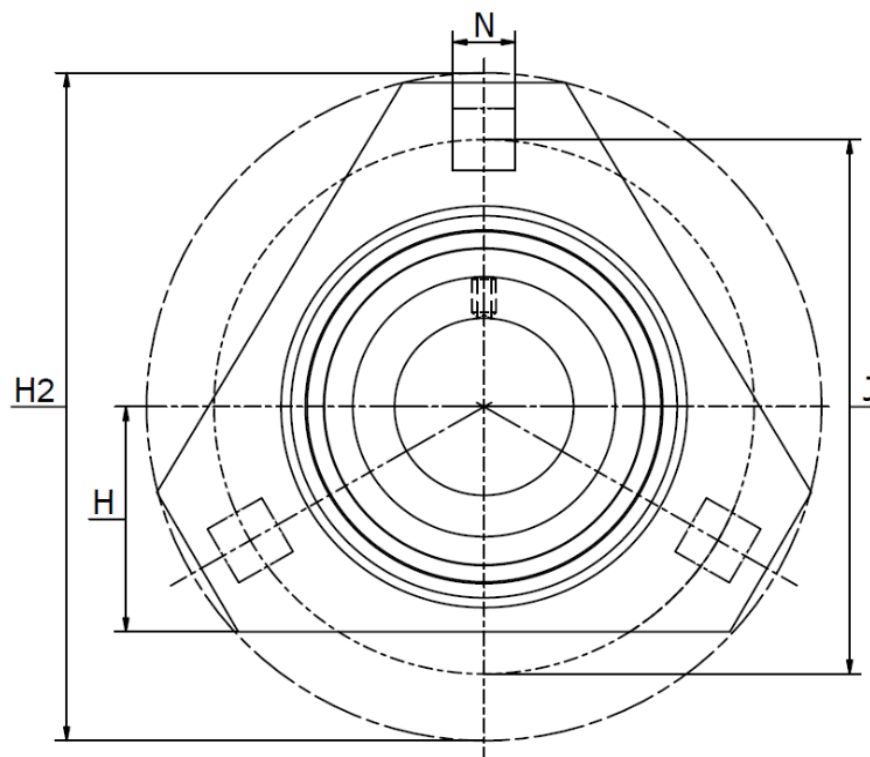
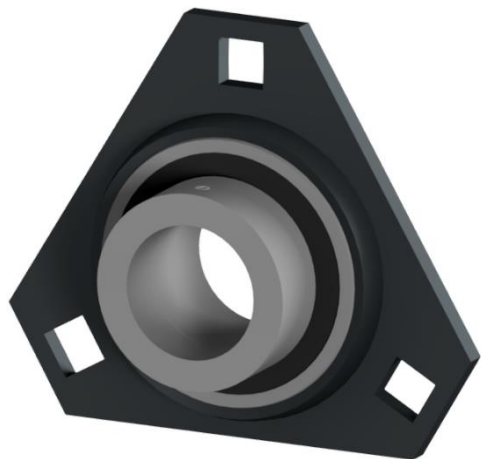




## DBF .. A series (RRTR)

Three-bolt flanged housing units, zinc plated sheet steel, eccentric collar lock. Temperature range -30°C to +110°C



Part No.	Dimensions (mm)											Load Rating (kN)		Weight (kg)
	d	s	d3	H	H2	J	J2	A	A1	N	B1	Dynamic Cr	Static Cor	
DBF 25 A	25	8,5	37,5	34,2	95,2	76,0	60	8,7	4	8,7	44,5	14,00	7,80	0,4
DBF 30 A	30	9,5	44,5	40,2	112,7	90,5	71	10,5	5	10,5	48,5	19,50	11,30	0,6
DBF 35 A	35	10,0	55,6	44,2	122,2	100,0	81	10,5	5	10,5	51,3	25,50	15,30	1,0