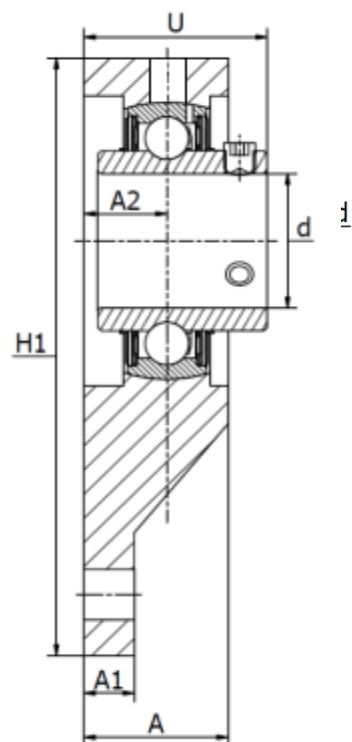
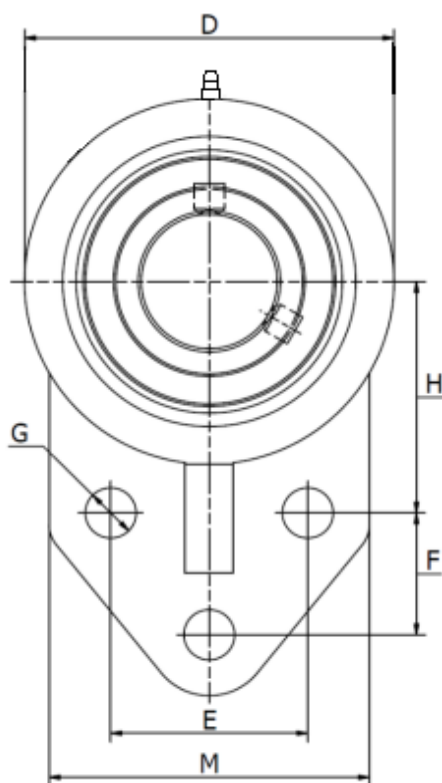




UCFK 200 Series (Japanese Standard)

3-bolt flanged bracket, normal duty, cast iron housing, set screw lock. Temperature range -30°C to +110°C



Part No.	d		Dimensions (mm)										Bearing No.	Weight (kg)
	mm	H1	A	A1	D	E	F	G	H	A2	U	M		
UCFK 201	12	110	25,5	13	62	32	27	10	42	15	33,3	52	UC 201	0,6
UCFK 202	15	110	25,5	13	62	32	27	10	42	15	33,3	52	UC 202	0,58
UCFK 203	17	110	25,5	13	62	32	27	10	42	15	33,3	52	UC 203	0,57
UCFK 204	20	110	25,5	13	62	32	27	10	42	15	33,3	52	UC 204	0,55
UCFK 205	25	116	34,1	13	68	34	27	10	45	16	35,7	56	UC 205	0,66
UCFK 206	30	130	38,1	13	78	40	29	10	50	18	40,2	65	UC 206	0,93
UCFK 207	35	144	42,9	15	90	46	32	10	55	19	44,4	70	UC 207	1,3
UCFK 208	40	164	49,2	16	100	50	41	12	60	21	51,2	78	UC 208	1,7
UCFK 209	45	174	49,2	18	106	54	43	12	65	22	52,2	81	UC 209	1,9
UCFK 210	50	184	51,6	18	112	58	46	12	68	22	54,6	86	UC 210	2,2