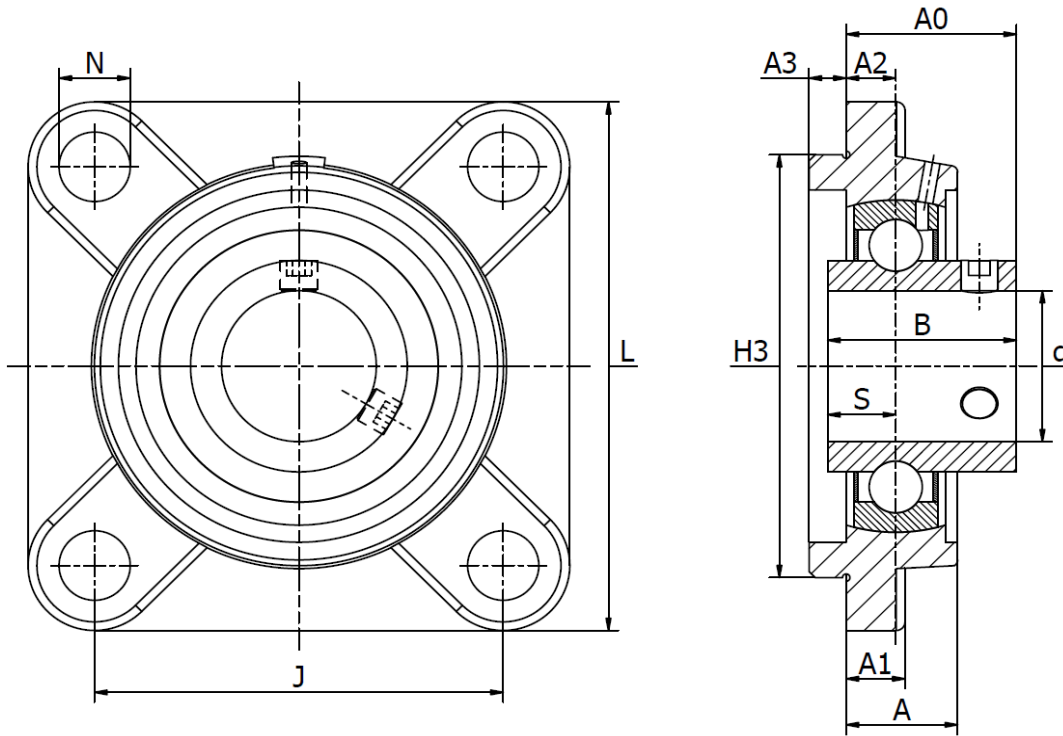




UCFS 300 Series

Four-bolt flanged housing units, cast iron, set screw locking.

Temperature range -30°C to +110°C



Part No.	Dimensions (mm)											Bearing No.	Housing No.	Mass (kg)	
	d	L	J	A ₂	N	A ₃	A ₁	A	H ₃	B	S				A ₀
UCFS 305	25	110	80	9	16	7	13	22	80	38	15	32	UC 305	FS 305	1,4
UCFS 306	30	125	95	10	16	8	15	24	90	43	17	36	UC 306	FS 306	1,9
UCFS 307	35	135	100	11	19	9	16	27	100	48	19	40	UC 307	FS 307	2,4
UCFS 308	40	150	112	13	19	10	17	30	115	52	19	46	UC 308	FS 308	3,3
UCFS 309	45	160	125	14	19	11	18	33	125	57	22	49	UC 309	FS 309	4,1
UCFS 310	50	175	132	16	23	12	19	36	140	61	22	55	UC 310	FS 310	5,4
UCFS 311	55	185	140	17	23	13	20	39	150	66	25	58	UC 311	FS 311	6,3
UCFS 312	60	195	150	19	23	14	22	42	160	71	26	64	UC 312	FS 312	7,5
UCFS 313	65	208	166	15	23	18	22	40	175	75	30	60	UC 313	FS 313	8,6
UCFS 314	70	226	178	18	25	18	25	43	185	78	33	63	UC 314	FS 314	11,0
UCFS 315	75	236	184	21	25	18	25	48	200	82	32	71	UC 315	FS 315	13,0
UCFS 316	80	250	196	18	31	20	27	48	210	86	34	68	UC 316	FS 316	14,0
UCFS 317	85	260	204	24	31	20	27	54	220	96	40	80	UC 317	FS 317	17,0
UCFS 318	90	280	216	24	35	20	30	56	240	96	40	80	UC 318	FS 318	20,0
UCFS 319	95	290	228	39	35	20	30	74	250	103	41	101	UC 319	FS 319	24,0
UCFS 320	100	310	242	39	38	20	32	74	260	108	42	105	UC 320	FS 320	27,0
UCFS 321	105	310	242	39	38	20	32	74	260	112	44	107	UC 321	FS 321	29,0
UCFS 322	110	340	266	35	41	25	35	71	300	117	46	106	UC 322	FS 322	37,0
UCFS 324	120	370	290	35	41	30	40	80	330	126	51	110	UC 324	FS 324	51,0
UCFS 326	130	410	320	35	41	30	45	85	360	135	54	116	UC 326	FS 326	68,0
UCFS 328	140	450	350	45	41	30	55	95	400	145	59	131	UC 328	FS 328	97,0