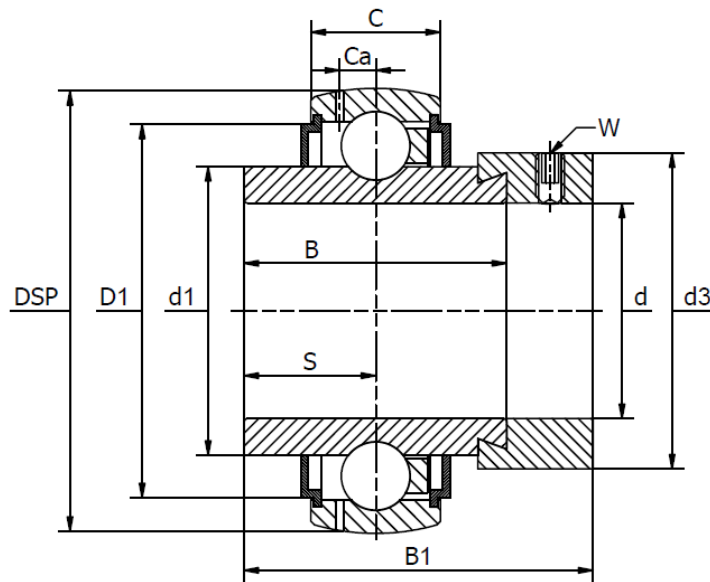




HC 200 ZP Series (GE..KRRB FA125.5)

Eccentric collar lock, zinc plated, universal regreaseable acc. to common european and japanese standards, lithium based NLGI 2/3 grease. Temperature range -30°C to +110°C.



Bearing No.	Dimensions (mm)											Basic load rating (N)		Weight (kg)
	d	D _{SP}	B ₁	B	C	Ca	D ₁	d ₁	d _{3 max}	S	W	Cr	Cor	
HC 203 ZP	17	40	37,3	27,8	17	3,5	31,6	23,9	28,6	13,9	M6	9600	4750	0,16
HC 204 ZP	20	47	43,7	34,2	17	4,0	37,4	27,6	33,3	17,1	M6	12800	6600	0,22
HC 205 ZP	25	52	44,3	34,8	17	4,3	42,5	33,8	38,1	17,5	M6	14000	7800	0,25
HC 206 ZP	30	62	48,3	36,4	19	5,0	52,0	40,2	44,5	18,3	M8	19500	11300	0,38
HC 207 ZP	35	72	51,1	37,6	20	5,8	60,3	46,8	55,6	18,8	M10	25500	15300	0,61
HC 208 ZP	40	80	56,3	42,8	21	6,3	68,3	52,3	60,3	21,4	M10	32500	19800	0,78
HC 209 ZP	45	85	56,3	42,8	22	6,8	72,3	57,9	63,5	21,4	M10	32500	20400	0,81
HC 210 ZP	50	90	62,7	49,2	24	6,5	77,3	62,8	69,9	24,6	M10	35000	23200	1,00
HC 211 ZP	55	100	71,3	55,4	25	7,2	85,9	69,8	76,2	27,8	M10	43500	29000	1,42
HC 212 ZP	60	110	77,7	61,8	24	8,2	94,5	76,5	84,2	30,9	M10	52000	36000	1,84