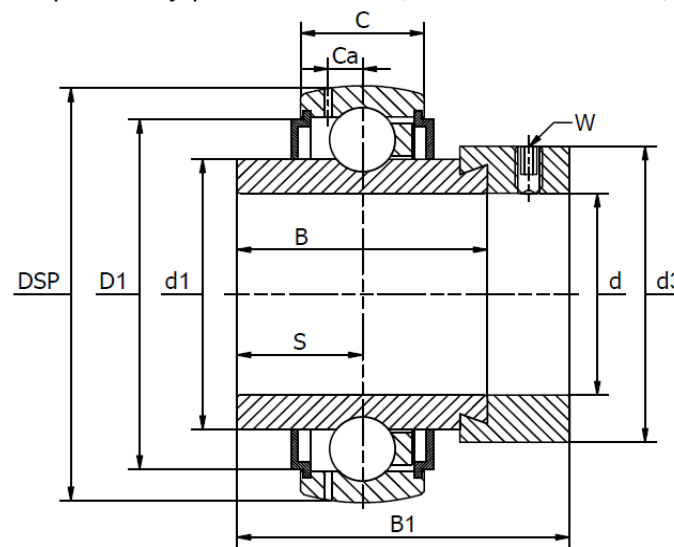




HC 200 Series (GE..KRRB)

Eccentric collar lock, universal regreaseable acc. to common european and japanese standards, lithium based NLGI 2/3 grease.

Temperature range -30°C to +110°C.



Bearing No.	Dimensions (mm)											Basic load rating (N)		Weight (kg)	
	d	D _{SP}	B ₁	B	C	C ₂	Ca	D ₁	d ₁	d _{3 max}	S	W	C _r		C _{or}
HC 203	17	40	37,3	27,8	17	16,6	3,5	31,6	23,9	28,6	13,9	M6	9600	4750	0,16
HC 204	20	47	43,7	34,2	17	16,6	4,0	37,4	27,6	33,3	17,1	M6	12800	6600	0,22
HC 205	25	52	44,3	34,8	17	16,7	4,3	42,5	33,8	38,1	17,5	M6	14000	7800	0,25
HC 206	30	62	48,3	36,4	19	20,7	5,0	52,0	40,2	44,5	18,3	M8	19500	11300	0,38
HC 207	35	72	51,1	37,6	20	22,5	5,8	60,3	46,8	55,6	18,8	M10	25500	15300	0,61
HC 208	40	80	56,3	42,8	21	23,5	6,3	68,3	52,3	60,3	21,4	M10	32500	19800	0,78
HC 209	45	85	56,3	42,8	22	26,4	6,8	72,3	57,9	63,5	21,4	M10	32500	20400	0,81
HC 210	50	90	62,7	49,2	24	26,4	6,5	77,3	62,8	69,9	24,6	M10	35000	23200	1,00
HC 211	55	100	71,3	55,4	25	29	7,2	85,9	69,8	76,2	27,8	M10	43500	29000	1,42
HC 212	60	110	77,7	61,8	24	29	8,2	94,5	76,5	84,2	30,9	M10	52000	36000	1,84
HC 213	65	120	65,1	48,5	28	32	8,0	-	-	96,0	25,4	M12	57200	40000	2,35
HC 213-214	65	125	66,0	48,5	29	32	8,9	109,0	85,2	95,0	21,5	M12	60830	45030	2,71
HC 214	70	125	66,0	48,5	29	32	8,9	109,0	85,2	96,0	21,5	M12	66000	44000	2,14
HC 215	75	130	67,1	49,5	32	30,5	8,5	113,0	90,0	100,0	21,5	M12	66000	44500	2,65
HC 216	80	140	70,7	53,2	30	38	9,5	120,0	97,0	107,0	23,4	M12	72000	54000	2,95
HC 218	90	160	69,5	52,0	36	35	10,0	138,0	109,4	118,0	23,0	M12	96000	72000	3,72
HC 220	100	180	75,0	57,5	36	39	11,2	155,5	122,2	132,0	25,5	M12	122000	93000	4,70
HC 224	120	215	81,0	63,4	40	45	12,9	186,5	146,4	152,0	28,5	M12	155000	131000	6,93