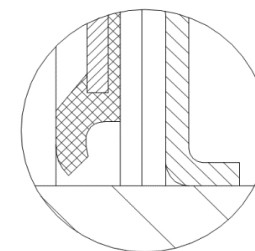
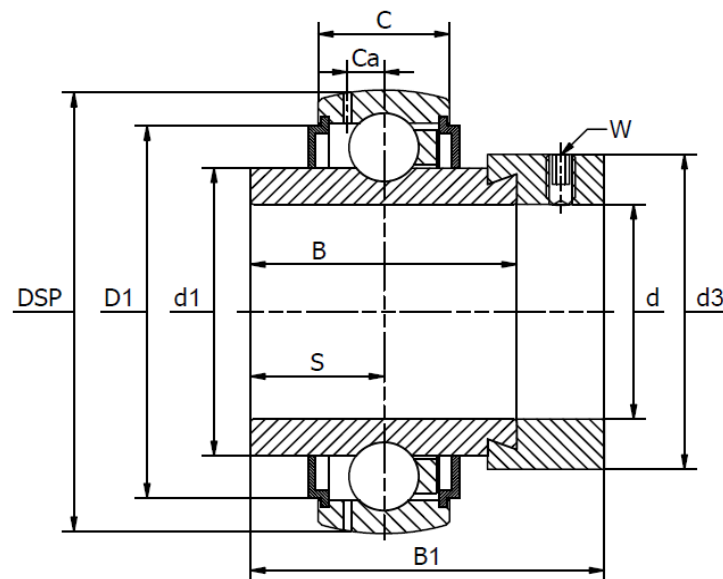




HC 200 L091 Series (GE .. KLLB)

Low friction insert bearings with eccentric locking collar, zero friction labyrinth seal. Temperature range -40 to +170°C.



Bearing No.	Dimensions (mm)											Basic load rating (N)		Weight (kg)
	d	D _{SP}	B ₁	B	C	Ca	D ₁	d ₁	d _{3 max}	S	W	Cr	Cor	
HC 203 L091	17	40	37,3	27,8	17	3,5	31,6	23,9	28,6	13,9	M6	9600	4750	0,16
HC 204 L091	20	47	43,7	34,2	17	4,0	37,4	27,6	33,3	17,1	M6	12800	6600	0,22
HC 205 L091	25	52	44,3	34,8	17	4,3	42,5	33,8	38,1	17,5	M6	14000	7800	0,25
HC 206 L091	30	62	48,3	36,4	19	5,0	52,0	40,2	44,5	18,3	M8	19500	11300	0,38
HC 207 L091	35	72	51,1	37,6	20	5,8	60,3	46,8	55,6	18,8	M10	25500	15300	0,61
HC 208 L091	40	80	56,3	42,8	21	6,3	68,3	52,3	60,3	21,4	M10	32500	19800	0,78
HC 209 L091	45	85	56,3	42,8	22	6,8	72,3	57,9	63,5	21,4	M10	32500	20400	0,81
HC 210 L091	50	90	62,7	49,2	24	6,5	77,3	62,8	69,9	24,6	M10	35000	23200	1,00
HC 211 L091	55	100	71,3	55,4	25	7,2	85,9	69,8	76,2	27,8	M10	43500	29000	1,42
HC 212 L091	60	110	77,7	61,8	27	8,2	94,5	76,5	84,2	30,9	M10	52000	36000	1,84