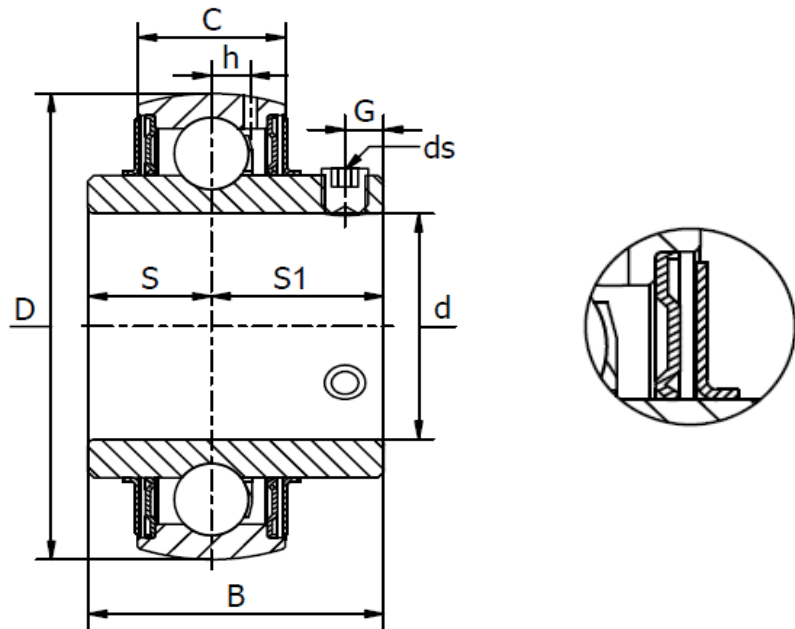




## UC 200 Series (GYE..KRRB) - Radial Insert Ball Bearings

Location by set screws, universal regreaseable acc. to common european and japanese standards, lithium based NLGI 2/3 grease. Temperature range -30°C to +110°C.



Bearing No.	Dimensions (mm)									Set Screw Tightening Torque (Nm)	Basic load rating (N)		Weight (kg)
	d	D	B	C	S	S <sub>1</sub>	G	h	ds		C <sub>r</sub>	C <sub>or</sub>	
UC 201	12	47	31,0	16	12,7	18,3	4,7	4,0	M6	4,0	12800	6600	0,18
UC 202-03	15	40	26,0	15	10,0	16,0	4,0	4,0	M5	3,0	10100	4750	0,10
UC 202	15	47	31,0	16	12,7	18,3	5,0	3,7	M6	4,0	12800	6600	0,18
UC 203	17	47	31,0	16	12,7	18,3	4,7	4,0	M6	4,0	12800	6600	0,18
UC 204	20	47	31,0	17	12,7	18,3	4,7	4,0	M6	4,0	12800	6600	0,18
UC 205	25	52	34,0	17	14,3	19,7	5,5	4,2	M6	4,0	14000	7800	0,21
UC 206	30	62	38,1	19	15,9	22,2	6,0	5,3	M6	4,0	19500	11300	0,32
UC 207	35	72	42,9	20	17,5	25,4	6,5	5,7	M8	8,5	25500	15300	0,47
UC 208	40	80	49,2	21	19,0	30,2	8,0	6,2	M8	8,5	32500	19800	0,64
UC 209	45	85	49,2	22	19,0	30,2	8,0	6,5	M8	8,5	32500	20400	0,68
UC 210	50	90	51,6	24	19,0	32,6	10,0	6,9	M10	17,5	35000	23200	0,80
UC 211	55	100	55,6	25	22,2	33,4	10,0	7,0	M10	17,5	43500	29000	1,12
UC 212	60	110	65,1	27	25,4	39,7	10,0	7,6	M10	17,5	52000	36000	1,53
UC 213	65	120	65,1	28	25,4	39,7	12,0	8,0	M10	17,5	57200	40000	1,86
UC 214	70	125	74,6	30	30,2	44,4	12,0	8,9	M12	28,0	60830	45030	2,05
UC 215	75	130	77,8	30	33,3	44,5	12,0	9,0	M12	28,0	66000	44500	2,21
UC 216	80	140	82,6	33	33,3	49,3	12,0	9,5	M12	28,0	72000	54000	2,79
UC 217	85	150	85,7	35	34,1	51,6	14,0	10,2	M12	28,0	83200	63800	3,38
UC 218	90	160	96,0	37	39,7	56,3	14,0	11,2	M12	28,0	96000	72000	4,36
UC 220	100	180	108	36	42,0	66,0	15,0	12,5	M12	28,0	122000	93000	5,40