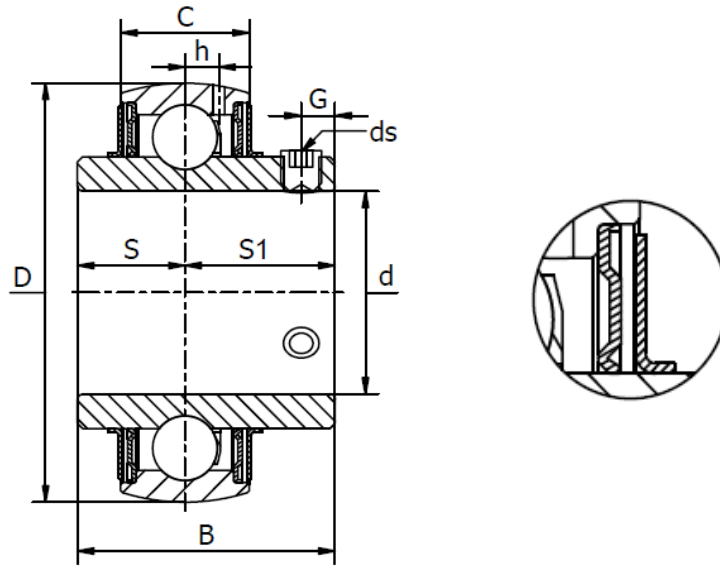




UC 300 Series

Radial insert ball bearings, location by set screws, lithium based NLGI 2/3 grease. Temperature range -30°C to +110°C.



Bearing No.	Dimensions (mm)									Set Screw Tightening Torque (Nm)	Basic load Rating (N)		Weight (kg)
	d	D	B	C	S	S ₁	G	h	ds		Dynamic C _r	Static C _{or}	
UC 305	25	62	38	21	15	23	6	-	M6	4,0	22400	11500	0,35
UC 306	30	72	43	23	17	26	6	6,5	M6	4,0	27000	15200	0,56
UC 307	35	80	48	25	19	29	8	-	M8	8,5	33500	19200	0,71
UC 308	40	90	52	27	19	33	10	8,0	M10	17,5	40500	24000	0,96
UC 309	45	100	57	30	22	35	10	9,0	M10	17,5	53000	31800	1,28
UC 310	50	110	61	32	22	39	12	10,0	M12	17,5	62000	37800	1,65
UC 311	55	120	66	34	25	41	12	-	M12	28,0	71500	44800	2,07
UC 312	60	130	71	36	26	45	12	11,5	M12	28,0	82000	51800	2,60
UC 313	65	140	75	38	30	45	12	12,1	M12	28,0	93900	60500	3,25
UC 314	70	150	78	40	33	45	12	13,0	M12	28,0	104000	68000	3,89
UC 315	75	160	82	42	32	50	14	13,5	M14	35,0	113000	76800	4,72
UC 316	80	170	86	44	34	52	14	14,5	M14	35,0	123000	86500	5,55
UC 317	85	180	96	46	40	56	16	13,5	M16	53,9	133000	96500	6,67
UC 318	90	190	96	48	40	56	16	15,9	M16	53,9	143000	108000	7,56
UC 319	95	200	103	50	41	62	16	15,0	M16	53,9	156000	122000	8,70
UC 320	100	215	108	54	42	66	18	17,0	M18	58,8	171600	140000	10,80
UC 321	105	225	112	57	44	68	18	-	M18	58,8	182000	155000	12,20
UC 322	110	240	117	60	46	71	18	19,5	M18	58,8	205000	178000	14,30
UC 324	120	260	126	64	51	75	18	20,0	M18	58,8	228000	208000	18,50
UC 326	130	280	135	68	54	81	20	23,0	M20	78,4	252000	242000	23,00
UC 328	140	300	145	73	59	86	20	25,5	M20	78,4	275000	272000	28,50