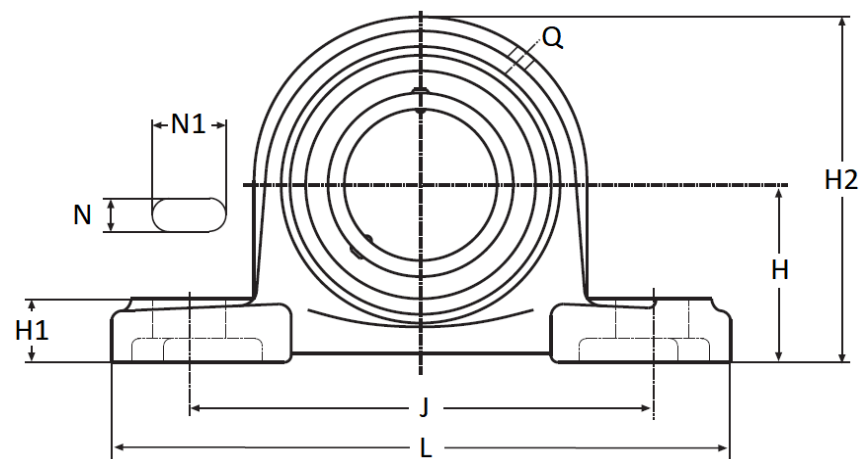
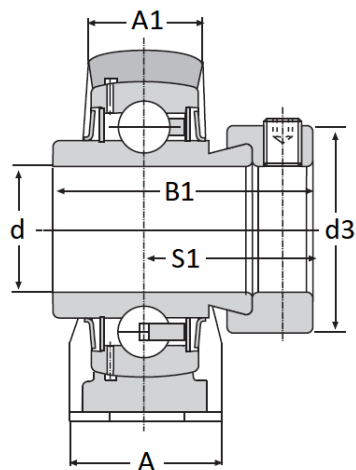




HCP 200 Series - Plummer Block Unit

Cast iron housing, radial insert ball bearing with eccentric locking collar, temperature range -30°C to +110°C



Part No.	Dimensions (mm)														Bearing No.	Housing No.	Mass (kg)
	d	H	H1	H2	J	L	A	A1	N	N1	B1	S1	d3	Q			
HCP 204	20	33,3	14	65	95	127	38	23	13	19	43,7	26,6	33,3	M6	HC 204	P 204	0,7
HCP 205	25	36,5	15	71	105	140	38	23	13	19	44,3	26,8	38,1	M6	HC 205	P 205	0,81
HCP 206	30	42,9	17	84	121	160	44	27	17	20	48,3	30	44,5	M6	HC 206	P 206	2,27
HCP 207	35	47,6	18	93	127	167	48	28	17	20	51,1	32,3	55,6	M6	HC 207	P 207	1,6
HCP 208	40	49,2	18	100	137	184	54	30	17	20	56,3	34,9	60,3	M6	HC 208	P 208	1,99
HCP 209	45	54	20	106	146	190	54	31	17	20	56,3	34,9	63,5	M6	HC 209	P 209	2,19
HCP 210	50	57,2	21	113	159	206	60	32	20	23	62,7	38,1	69,9	M6	HC 210	P 210	2,8
HCP 211	55	63,5	23	125	171	219	60	36	20	23	71,3	43,5	76,2	M6	HC 211	P 211	3,5
HCP 212	60	69,8	25	138	184	241	70	37	20	23	77,7	46,8	84,2	M6	HC 212	P 212	4,76
HCP 213	65	79,4	27	157	210	266	72	39	25	30	66	44,5	96	M6	HC 213-214	P 214	7,6
HCP 214	70	79,4	27	157	210	266	72	39	25	30	66	44,5	96	M6	HC 214	P 214	6,98
HCP 215	75	82,6	28	162	217	275	74	42	25	28	67,1	45,6	100	M6	HC 215	P 215	6,93
HCP 216	80	88,9	30	174	232	292	78	45	25	28	70,7	47,3	107	M10	HC 216	P 216	8,6
HCP 218	90	101,6	33	198	262	327	88	51	27	30	69,5	46,5	118	M6	HC 218	P 218	11,41