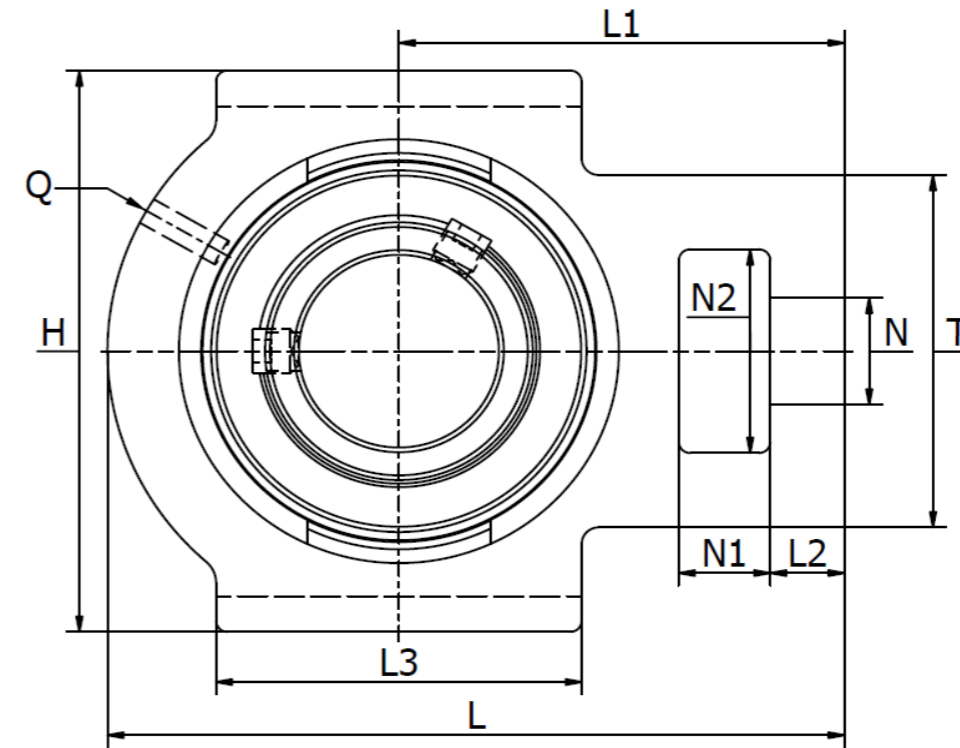
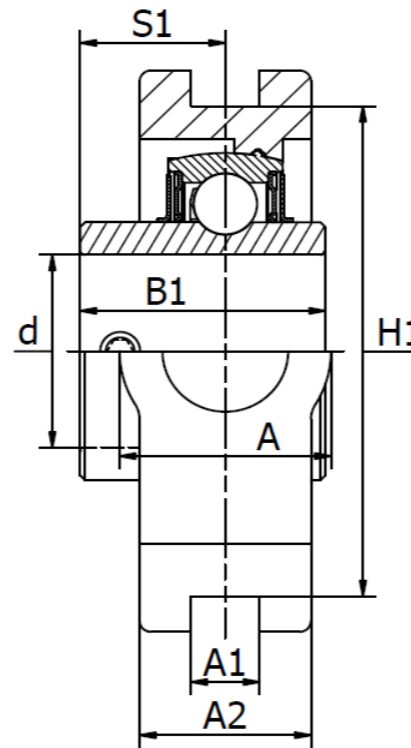




SKL .. U - Take-Up Housing (RTUEY..)

Cast iron housing, radial insert ball bearing with grub screws in inner ring. Temperature range -30°C to +110°C



Product No.	d mm	Dimensions (mm)															Bearing No.	Weight (kg)	
		L	H	A	A ₁	A ₂	B	H ₁	L ₁	L ₂	L ₃	N	N ₁	N ₂	Q	S ₁			T
SKL 20 U	20	94	89	32	12	21	31	76	61	10	51	19	16	32	M6X1	18,3	51	UC 204	0,84
SKL 25 U	25	97	89	32	12	24	34,1	76	62	10	51	19	16	32	M6X1	19,8	51	UC 205	0,86
SKL 30 U	30	112,5	102	36,5	12	25	38,1	89	70	8,5	57	21	18	36	M6X1	22,2	56	UC 206	1,19
SKL 35 U	35	129	102	37	12	30	42,9	89	78	13	64	22	16	37	M6X1	25,4	64	UC 207	1,74
SKL 40 U	40	144	114	49	16	33	49,2	102	88	16	83	29	19	49	M6X1	30,2	83	UC 208	2,43
SKL 45 U	45	144	117	49	16	35	49,2	102	88	16	83	29	19	49	M6X1	30,2	83	UC 209	2,45
SKL 50 U	50	149	117	49	16	37	51,6	102	90	16	86	29	19	49	M6X1	32,6	83	UC 210	2,45
SKL 60 U	60	194	146	64	22	42	65,1	130	119	19	102	35	32	64	M6X1	39,7	102	UC 212	4,22
SKL 65 U	65	224	167	70	26	44	74,6	151	137	21	121	41	32	70	M6X1	44,4	111	UC 213	7,00
SKL 70 U	70	224	167	70	26	46	74,6	151	137	21	121	41	32	70	M8X1	44,4	111	UC 214	6,70
SKL 75 U	75	214	166	70	25	50	77,8	151	135	20	120	41	35	70	M6X1 Top mounted	44,5	110	UC 215	6,59
SKL 80 U	80	235	184	70	28	51	82,6	165	140	21	121	41	32	70	Rp1/8"	49,3	111	UC 216	8,38
SKL 90 U	90	275	215	80	28	55	96	190	170	30	140	47	40	80	Rp1/8" Top mounted	56,3	130	UC 218	11,57
SKL 100 U	100	298	240	102	28	64	108	214	183	30	170	53	42	98	Rp1/8" Top mounted	66	152	UC 220	15,10