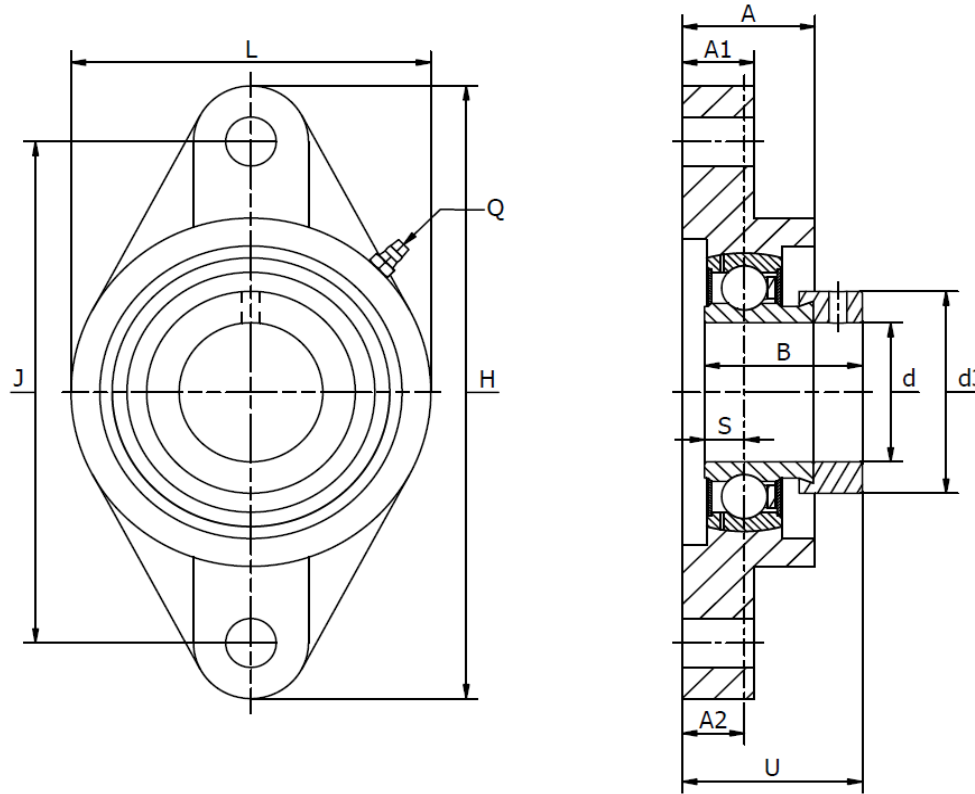




PCJT .. TV FA125.5 Series

Thermoplastic two-bolt flanged housing units, zinc plated bearing inserts with eccentric locking collar.



Part No.	d mm	Dimensions (mm)										Bolt Size	Bearing No.	Housing No.	Weight (kg)	Cover closed	Cover open		
		H	J	L	A2	A1	A	U	B	S	d3							N	Q
PCJT 20 TV FA125.5	20	113	90	64	15,4	12	26,5	38,9	31	7,5	33	11	M6	M10	SA 204 ZP	TFL 204	0,30	EC204	EC204 OP
PCJT 25 TV FA125.5	25	131	99	69,5	17	14	29,5	40,5	31	7,5	37,5	11	M6	M10	SA 205 ZP	TFL 205	0,40	EC205	EC205 OP
PCJT 30 TV FA125.5	30	148	117	79	19	14	30,5	45,8	35,8	9	44	11	M6	M10	SA 206 ZP	TFL 206	0,70	EC206	EC206 OP
PCJT 35 TV FA125.5	35	163,5	130	90	18	16	32,8	47,5	39	9,5	51	13	M6	M12	SA 207 ZP	TFL 207	0,90	EC207	EC207 OP
PCJT 40 TV FA125.5	40	175	144	99	21,5	20	37,5	54,3	43,8	11	58	14	M6	M12	SA 208 ZP	TFL 208	1,10	EC208	EC208 OP
PCJT 45 TV FA125.5	45	188,5	148	107	24	21	41	56,8	43,8	11	63	17	M6	M16	SA 209 ZP	TFL 209	1,30	EC209	EC209 OP
PCJT 50 TV FA125.5	50	198	157	115	25	21	43	57,8	43,8	11	69	17	M6	M16	SA 210 ZP	TFL 210	1,70	EC210	EC210 OP